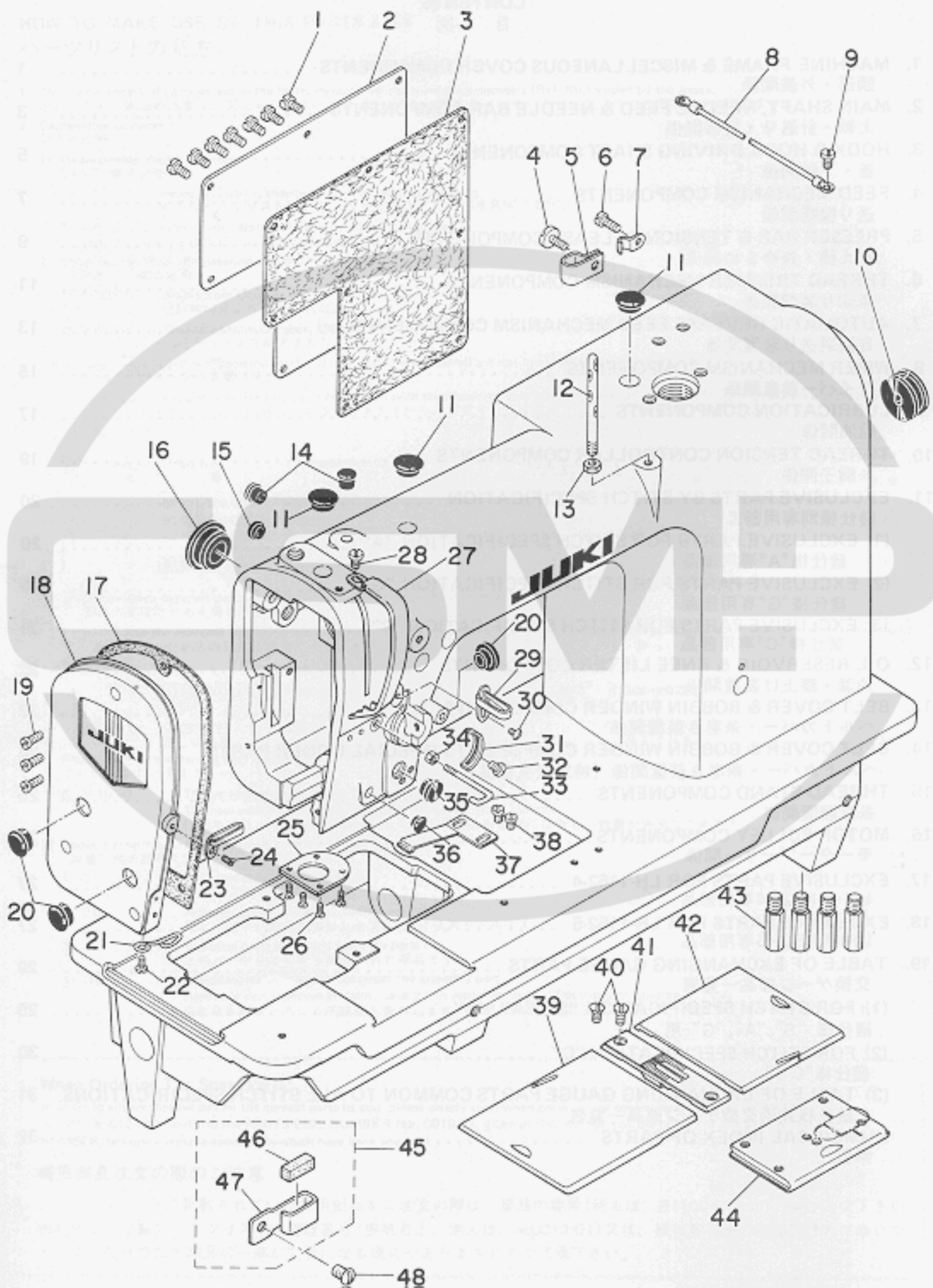


# 1. MACHINE FRAME & MISCELLANEOUS COVER COMPONENTS

頭部・外装関係

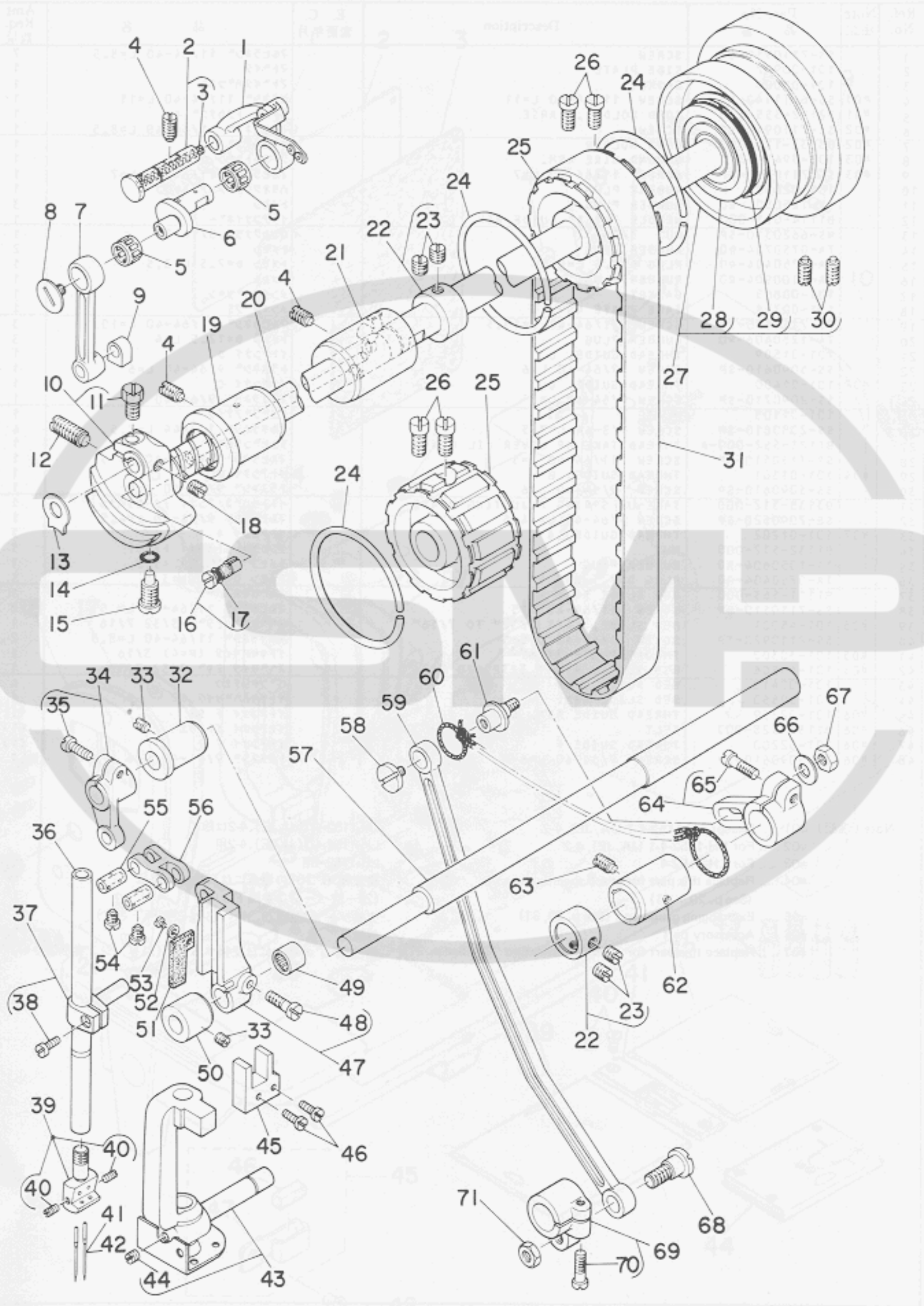


Ref. No.	Note 注記	Part No. 品番	Description	E. C. 変更年月	品名	Amt. Req. 数量
1		SS-7110910-SP	SCREW		マルヒラネジ <sup>※</sup> 11/64-40 L=8.5	7
2		101-00907	SIDE PLATE		サイドプレート	1
3		101-01004	GASKET		サイドプレートパッキン	1
4	#01	SS-6111140-SP	SCREW 11/64-40 L=11		ヒラネジ <sup>※</sup> 11/64-40 L=11	1
5	#01	02112-555-800	CORD HOLDER, LARGE		コードホルダー A	1
6	#02	SS-7110910-SP	SCREW		マルヒラネジ <sup>※</sup> 11/64-40 L=8.5	1
7	#02	B3538-112-000	CORD HOLDER		コードホルダー	1
8	#03	100-39451	GROUND WIRE ASM.		グラウンドワイヤ組	1
9	#03	SS-7110710-SP	SCREW 11/64-40 L=7		マルヒラネジ <sup>※</sup> 11/64-40 L=7	1
10		101-02002	RUBBER PLUG		ハリオリシヤク アナキツツ <sup>※</sup>	1
11		TA-1250504-R0	RUBBER PLUG		トメセン	3
12		B1114-051-000	NEEDLE THREAD GUIDE PIN		イトアンナイホ <sup>※</sup>	1
13		NS-6620310-SP	NUT 3/16-32		ロツクナツト 3/16-32	1
14		TA-0750704-R0	RUBBER PLUG		トメセン	2
15		TA-0750404-R0	PLUG D=7.5 L=3.5		トメセン D=7.5 L=3.5	1
16		TA-2100904-R0	RUBBER PLUG		トメセン	1
17		101-00808	GASKET		モニタパッキン	1
18		101-00758	FACE PLATE ASM.		モニタ 組	1
19		SS-7111120-SP	SCREW 11/64-40 L=10.5		マルヒラネジ <sup>※</sup> 11/64-40 L=10.5	3
20		TA-1250406-R0	RUBBER PLUG		トメセン D=12.5 L=4	3
21		101-01509	THREAD GUIDE, D		イトアンナイ D	1
22		SS-5090610-SP	SCREW 9/64-40 L=6		トラスネジ <sup>※</sup> 9/64-40 L=6	1
23	#07	101-01400	THREAD GUIDE, C		イトアンナイ C	1
24		SS-2090710-SP	SCREW 9/64-40 L=7		マルサラネジ <sup>※</sup> 9/64-40 L=7	1
25		101-01103	PLATE		アコ <sup>※</sup> フ <sup>※</sup> アテ <sup>※</sup>	1
26		SS-2080810-SP	SCREW 1/8-44 L=7.5		マルサラネジ <sup>※</sup> 1/8-44 L=7.5	4
27		B1123-552-000-A	THREAD TAKE UP LEVER OIL GUARD		テンセンカハ <sup>※</sup>	1
28		SS-7110510-SP	SCREW 11/64-40 L=5		マルヒラネジ <sup>※</sup> 11/64-40 L=5	1
29	#04	101-01301	THREAD GUIDE, B		イトアンナイ B	1
30		SS-5090610-SP	SCREW 9/64-40 L=6		トラスネジ <sup>※</sup> 9/64-40 L=6	1
31		B3138-512-000	TAKE-UP SPRING ADJUSTING PLATE		イトトリハネ アンナイ フォ <sup>※</sup> セツ <sup>※</sup> ハ <sup>※</sup> ン	1
32		SS-7090520-SP	SCREW 9/64-40 L=4.5		マルヒラネジ <sup>※</sup> 9/64-40 L=4.5	1
33	#07	101-01202	THREAD GUIDE, A		イトアンナイ A	1
34		B1132-512-000	NUT		テンセン イトアンナイ トメナツト	1
35		TA-1050604-R0	RUBBER PLUG		トメセン D=10.5 L=5.5	1
36		TA-0750404-R0	PLUG D=7.5 L=3.5		トメセン D=7.5 L=3.5	1
37		B1111-563-000	BED SLIDE SPRING		ス <sup>※</sup> リ <sup>※</sup> イ <sup>※</sup> タ <sup>※</sup> ハ <sup>※</sup> ネ	1
38		SS-7110510-SP	SCREW 11/64-40 L=5		マルヒラネジ <sup>※</sup> 11/64-40 L=5	2
39	#05	101-45001	BED SLIDE, LEFT 3/32" TO 7/16"		ス <sup>※</sup> リ <sup>※</sup> イ <sup>※</sup> タ <sup>※</sup> ヒ <sup>※</sup> 9 <sup>※</sup> リ <sup>※</sup> 3/32 7/16	1
40		SS-2110920-TP	SCREW 11/64-40 L=8.5		マルサラネジ <sup>※</sup> 11/64-40 L=8.5	2
41	#05	101-30300	THROAT PLATE 3/16"		イトキリハリイ <sup>※</sup> (P=4) 3/16	1
42	#05	101-45506	BED SLIDE, RIGHT 3/32" TO 7/16"		ス <sup>※</sup> リ <sup>※</sup> イ <sup>※</sup> タ <sup>※</sup> ミ <sup>※</sup> キ <sup>※</sup> 3/32; 7/16	1
43		101-00410	BED SCREW STUD		ハ <sup>※</sup> ツ <sup>※</sup> シ <sup>※</sup> フ <sup>※</sup> ク	4
44		101-00550	BED SLIDE ASM.		イトキリス <sup>※</sup> リ <sup>※</sup> イ <sup>※</sup> タ <sup>※</sup> 組	1
45	#06	101-02259	THREAD GUIDE ASM. F		イトアンナイ F 組	1
46	#06	B1131-528-000	FELT		イトアンナイ イトオリ	(1)
47	#06	101-02200	THREAD GUIDE F		イトアンナイ F	(1)
48	#06	SS-5090610-SP	SCREW 9/64-40 L=6		トラスネジ <sup>※</sup> 9/64-40 L=6	1

Note (注記) #01 ..... Except LH-1152-4-1 (JA, JE), 4-2  
 #02 ..... For LH-1152-4-1 (JA, JE), 4-2  
 #03 ..... For LH-1152-4  
 #04 ..... Replace this part for stitch specification "G", "C"  
 (See p. 20 ~ 21)  
 #05 ..... Exchanging gauge part (See p. 29, 31)  
 #06 ..... Accessory part  
 #07 ..... Replace this part for stitch specification "C" (See p. 21)

LH-1152-4-1(JA,JE),4-2は除く  
 LH-1152-4-1(JA,JE),4-2用  
 LH-1152-4用  
 縫仕様"G","C"の場合には交換する部品  
 (20~21ページご参照下さい)  
 交換ゲージ部品(29,31ページをご参照下さい)  
 付属品  
 縫仕様"C"の場合には交換する部品(21ページご参照下さい)

2. MAIN SHAFT, NEEDLE FEED & NEEDLE BAR COMPONENTS  
上軸・針送り・針棒関係





Ref. No.	Note 注記	Part No. 品番	Description	E. C. 変更年月	品名	Amt. Req. 数量
1		101-02853	THREAD TAKE-UP LEVER ASM.		リンクテンション クレ	1
2		B1904-552-0A0	CRANK SHAFT STUD ASM.		テンション クランクスタッド クレ	1
3		C2-3500000-FO	OIL FELT		ワッシャー	(0.1)
4		SS-8151150-SP	SCREW 15/64-28 L=10.5		トメネジ 15/64-28 L=10.5	3
5	#01	B1905-541-800	NEEDLE BEARING, 9		テンション ニードルベアリング	2
6		101-02705	NEEDLE BAR CRANK		ハリホーククランク	1
7		101-04701	NEEDLE BAR CRANK ROD		ハリホーククランクロッド	1
8		B1903-552-000	END SCREW LEFT		ヒタリネジ	1
9		R1414-226-000	NEEDLE BAR CONNECTION SLIDE BLOCK		カクマ	1
10		101-02655	COUNTERWEIGHT ASM.		ツリアイモリ クレ	1
11		SS-9661120-CP	SCREW 1/4-40 L=10.5		コブカクホルト 1/4-40 L=10.5	(1)
12		SS-8681950-SP	SCREW 9/32-28 L=19		トメネジ 9/32-28 L=19	1
13		B1212-552-A00	COUNTERWEIGHT PROTECTING PLATE		ツリアイモリ ホコイ	1
14		RO-0442401-00	RUBBER RING		オリック	1
15		SS-7681650-TP	SCREW 9/32-28 L=16		マルヒラネジ 9/32-28 L=16	1
16		B1213-552-0A0-A	OIL AMOUNT ADJUSTING PIN ASM.		クランク リヨチヨセツピク クレ	1
17		RO-0291801-00	RUBBER RING		オリック	(1)
18		SS-8660610-TP	SCREW 1/4-40 L=6		トメネジ 1/4-40 L=6	1
19		B1202-552-800-A	MAIN SHAFT BUSHING, FRONT		ウツシク マメタル	1
20		101-02507	MAIN SHAFT		ウツシク	1
21		101-03000	MAIN SHAFT BUSHING, INTERMEDIATE		ウツシク ナカメタル	1
22		CS-147121A-SH	THRUST COLLAR ASM. D=14.72 W=12		スラストワケ D=14.72 W=12 クレ	2
23		SS-8660610-TP	SCREW 1/4-40 L=6		トメネジ 1/4-40 L=6	(2)
24		B1214-019-000	SPROCKET RING		スプロケット リック	3
25		101-03109	SPROCKET WHEEL		スプロケット	2
26		SS-6661110-SP	SCREW 1/4-40 L=11		ヒラネジ 1/4-40 L=11	4
27		101-03257	HAND WHEEL ASM.		ハスマックルマ クレ	1
28		SB-1200001-00	BEARING D=20X47		ホールベアリング D=20X47	(1)
29		RO-4372002-00	RUBBER RING		オリック	(1)
30		SS-8151550-SP	SCREW 15/64-28 L=15		トメネジ 15/64-28 L=15	(2)
31		101-03406	TIMING BELT		タイミングベルト	1
32		101-21705	BUSHING		ハリオクリック マメタル	1
33		SS-8150510-TP	SCREW 15/64-28 L=4.7		トメネジ 15/64-28 L=4.7	2
34		B2907-415-0A0	DRIVING CRANK ASM.		アンナイタイ ヨートクツ クレ	1
35		SS-6121220-TP	SCREW 3/16-28 L=11.5		ヒラネジ 3/16-28 L=11.5	(1)
36		101-04503	NEEDLE BAR		ハリホーク	1
37		101-04859	NEEDLE BAR CONNECTION ASM.		ハリホーククマ クレ	1
38		SS-7090910-SP	SCREW 9/64-40 L=8.5		マルヒラネジ 9/64-40 L=8.5	(1)
39	#02	101-47858	NEEDLE CLAMP ASM. 3/16"		ハリトメ 3/16 クレ	1
40		SS-8080660-TP	SCREW 1/8-44 L=5.5		トメネジ 1/8-44 L=5.5	(2)
41	#03	MDP-500B1400	NEEDLE DPX5 #14		ハリ DPX5 #14	2
42	#04	MC-2005009-00	NEEDLE 134 NM90		ハリ 134 90	2
43		101-21059	NEEDLE BAR FRAME ASM.		ハリホーク ヨートクマ クレ	1
44		SS-8110510-SP	SCREW 11/64-40 L=5		トメネジ 11/64-40 L=5	(1)
45		101-21309	NEEDLE BAR FRAME POSITIONING BLOCK		ヨートクマイオケ	1
46		SS-7090910-SP	SCREW 9/64-40 L=8.5		マルヒラネジ 9/64-40 L=8.5	2
47		101-21556	SLIDE BLOCK GUIDE ASM.		コアンナイタイ クレ	1
48		SS-6121610-TP	SCREW 3/16-28 L=15.5		ヒラネジ 3/16-28 L=15.5	(1)
49		B2913-412-N00	BEARING		ヨートクマク ベアリング	1
50		101-21408	BUSHING		ハリホークヨートクマク マメタル	1
51		B2915-415-000	FELT		コアンナイタイ フェルト	1
52		WP-0250516-SD	WASHER 2.5X6X0.5		ヒラサカマ 2.5X6X0.5	1
53		SS-6060410-TP	SCREW 3/32-56 L=3.5		ヒラネジ 3/32-56 L=3.5	1
54		SS-6090660-TP	SCREW 9/64-40 L=6		ヒラネジ 9/64-40 L=6	2
55	#01	B1412-352-A00	NEEDLE BAR LINK PIN, A		ハリホーク リックピン A	2
56		B2905-415-000	DRIVING LINK		アンナイタイ ヨートクマク	1
57		101-21606	NEEDLE BAR FRAME ROCK SHAFT		ハリオクリック	1
58		SS-6110520-TP	SCREW 11/64-40 L=4.5		ヒラネジ 11/64-40 L=4.5	1
59		101-22109	CONNECTING ROD		ハリオクリック	1
60		C2-2000000-00	OIL WICK		ワッシャー	0.3
61		101-22000	CONNECTING PIN		ハリオクリックウツシク	1
62		101-21804	BUSHING		ハリオクリック ウツシメタル	1
63		SS-8151150-SP	SCREW 15/64-28 L=10.5		トメネジ 15/64-28 L=10.5	1
64		101-21952	DRIVING ARM ASM.		ハリオクリック クマ クレ	1
65		SS-6121610-TP	SCREW 3/16-28 L=15.5		ヒラネジ 3/16-28 L=15.5	(1)
66		WP-0621016-SD	WASHER 6.2X13X1		ヒラサカマ 6.2X13X1	1
67		NS-6150430-SP	NUT 15/64-28		ワッシャーナット 15/64-28	1
68		SD-0900701-TP	HINGE SCREW D=9 H=7		クマネジ D=9 H=7	1
69		101-22257	DRIVING ARM ASM.		ハリオクリック クマ クレ	1
70		SS-6121610-TP	SCREW 3/16-28 L=15.5		ヒラネジ 3/16-28 L=15.5	(1)
71		NS-6680320-SP	NUT 9/32-28		ワッシャーナット 9/32-28	1

Note (注記) #01 ..... Selective part  
 #02 ..... Exchanging gauge part (See p. 29, 31)  
 #03 ..... Except JE  
 #04 ..... For JE

選択部品  
 交換ゲージ部品(29,31ページをご参照下さい)  
 JEは除く  
 JE用

**ARTS Import Error:**

**Application error: LZW minimum code size other than 8 bit not supported in GIF file**

**'E:\www\images\PartsBook\juki\LH-1152-4\0005.gif'**



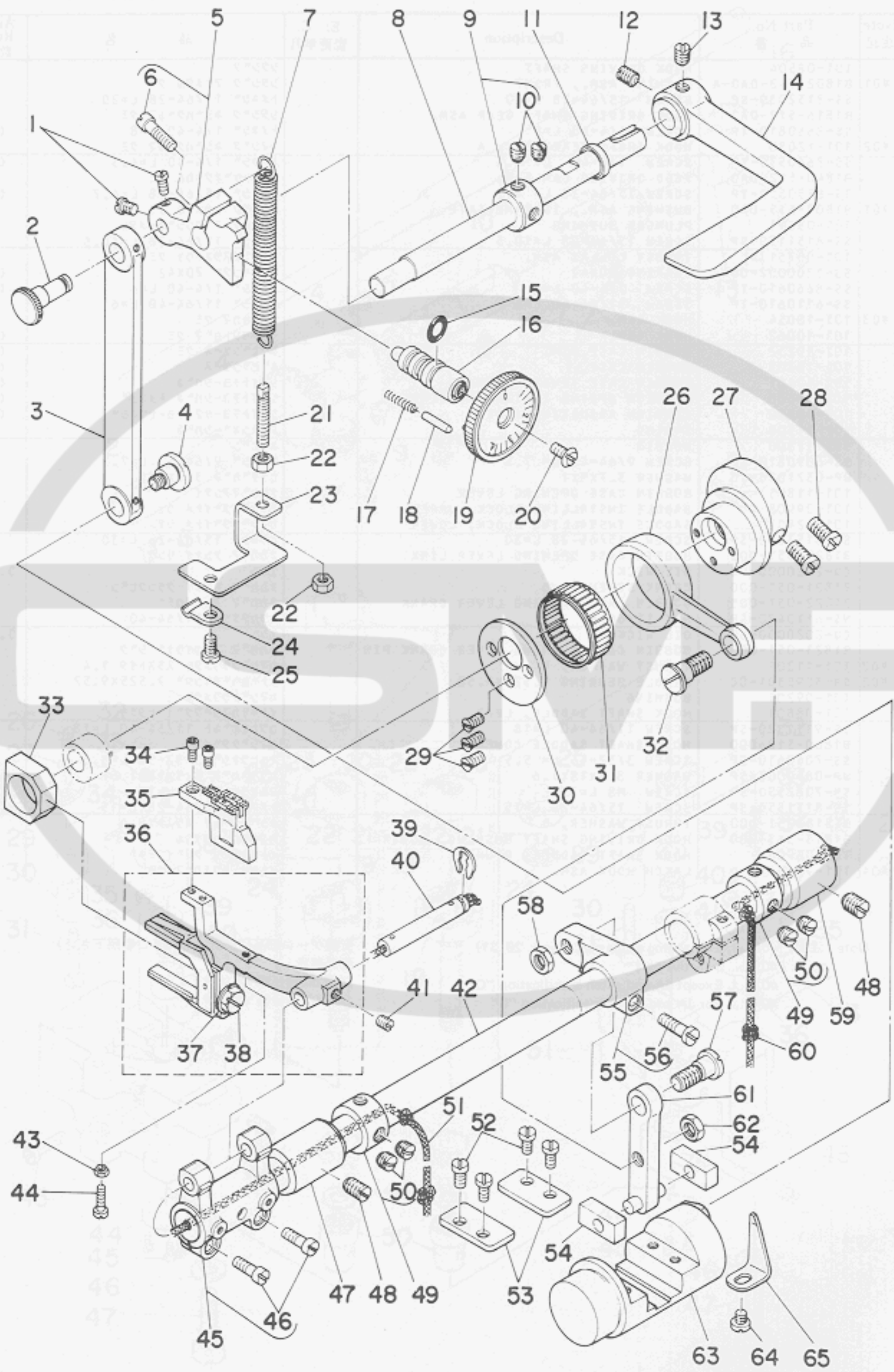
Ref. No.	Note 注記	Part No. 品番	Description	E. C. 変更年月	品名	Amt. Req. 数量
1		101-08504	HOOK DRIVING SHAFT		シフトシャフト	1
2	#01	B1802-512-0A0-A	BUSHING ASM., FRONT		シフトシャフト マメメタル クレ	1
3		SS-8152030-SP	SCREW 15/64-28 L=20		トメネジ 15/64-28 L=20	1
4		B1816-512-0A0	HOOK DRIVING SHAFT GEAR ASM.		シフトシャフト ネジハクメタル クレ	2
5		SS-8660810-TP	SCREW 1/4-40 L=8		トメネジ 1/4-40 L=8	(4)
6	#02	101-12050	HOOK SHAFT GEAR ASM., A		カマシフトシャフト ネジハクメタル クレ	2
7		SS-8660530-TP	SCREW 1/4-40 L=4.5		トメネジ 1/4-40 L=4.5	(6)
8		B1840-512-0A0	FEED DRIVING CAM ASM.		シフトシャフト オクリカム クレ	1
9		SS-8150510-TP	SCREW 15/64-28 L=4.7		トメネジ 15/64-28 L=4.7	(1)
10	#01	B1803-515-0A0	BUSHING ASM., INTERMEDIATE		シフトシャフト ナカメタル クレ	1
11		101-08611	PLUNGER BUSHING		シフトシャフト プランジャーメタル	1
12		SS-8151150-SP	SCREW 15/64-28 L=10.5		トメネジ 15/64-28 L=10.5	2
13		101-08751	THRUST COLLAR ASM.		シフトシャフト スラストワッシャー クレ	1
14		S3-1200002-00	BEARING 20X42		ベアリング 20X42	(1)
15		SS-8660610-TP	SCREW 1/4-40 L=6		トメネジ 1/4-40 L=6	(2)
16		SS-6110610-TP	SCREW 11/64-40 L=6		ヒラネジ 11/64-40 L=6	1
17	#03	101-10054	HOOK ASM.		イトキリカム クレ	2
18		101-10062	HOOK ASM.		イトキリソトカム クレ	(2)
19		101-10252	BOBBIN CASE ASM.		ボビンケース クレ	(2)
20		101-10203	BOBBIN CASE		ボビンケース	(2)
21		101-10401	BOBBIN CASE TENSION SPRING		シフトシャフト テンションスプリング	(2)
22		101-10500	TENSION SPRING INSTALLING SCREW		シフトシャフト テンションスプリング トメネジ	(2)
23		101-10609	TENSION ADJUSTING SCREW		シフトシャフト テンション調整ネジ	(2)
24		101-11508	SPRING		クッションスプリング	2
25		101-11300	BOBBIN		ボビン	2
26		SS-6090810-SP	SCREW 9/64-40 L=7.5		ヒラネジ 9/64-40 L=7.5	2
27		WP-0371016-SD	WASHER 3.7X8X1		ヒラサカメタル 3.7X8X1	2
28		101-11805	BOBBIN CASE OPENING LEVER		ボビンケースアンナイ	2
29		101-09908	SADDLE INSTALLING BLOCK, UPPER		カマシフトシャフト イトメ	2
30		101-12407	SADDLE INSTALLING BLOCK, LOWER		カマシフトシャフト イトメ	2
31		SS-6153040-SP	SCREW 15/64-28 L=30		ヒラネジ 15/64-28 L=30	2
32		B1820-051-000	BOBBIN CASE OPENING LEVER LINK		ボビンケース アンナイ リンク	2
33		CQ-2020000-00	OIL WICK		オイル	0.1
34		B1821-051-000	CRANK SCREW STUD		ボビンケース アンナイ クランクピンの	2
35		B1822-051-000	BOBBIN CASE OPENING LEVER CRANK		ボビンケース アンナイ クランク	2
36		NS-6110420-SP	NUT 11/64-40		ナット 11/64-40	2
37		CQ-2020000-00	OIL WICK		オイル	0.1
38		B1823-051-000	BOBBIN CASE OPENING LEVER CRANK PIN		ボビンケース アンナイ クランク ピンの	2
39	#02	101-11201	THRUST WASHER, F		カマシフトシャフト スラストワッシャー 1.4	2
40	#02	S3-3095301-0C	NEEDLE BEARING 9.525X9.52		ニードルベアリング 9.525X9.52	2
41		101-09205	BUSHING		カマシフトシャフト	2
42		101-08801	HOOK SHAFT SADDLE, LEFT		イトキリカムシフトシャフト イトメ	1
43		SS-9111320-SP	SCREW 11/64-40 L=18		ナット 11/64-40 L=18	2
44		B1860-512-000	HOOK SHAFT SADDLE COVER		カマシフトシャフト イトメ	2
45		SS-7060610-SP	SCREW 3/32-56 L=5.5		ワッシャー 3/32-56 L=5.5	6
46		WP-0850002-SP	WASHER 3.5X18X1.6		ヒラサカメタル 3.5X18X1.6	2
47		SM-7082550-SP	SCREW M8 L=25		ワッシャー M8 L=25	2
48		SS-8151550-SP	SCREW 15/64-28 L=15		トメネジ 15/64-28 L=15	2
49		B1818-051-000	THRUST WASHER, D		ネジハクメタル スラストワッシャー D	2
50		B1815-563-000	HOOK DRIVING SHAFT BUSHING, LOWER		カマシフトシャフト シフトメタル	2
51		101-08900	HOOK SHAFT SADDLE, RIGHT		イトキリカムシフトシャフト イトメ	1
52	#04	101-95154	LATCH HOOK ASM.		イトキリ ラッチカム クレ	1

Note (注記) #01 ..... Exchanging gauge part (See p. 29, 31) 交換ゲージ部品(29,31ページをご参照下さい)  
 #02 ..... Selective part 選択部品  
 #03 ..... Except JA and stitch specification "C" JA及び、縫仕様"C"は除く  
 #04 ..... For JA and stitch specification "C" JA及び、縫仕様"C"用

Note (注記) #01 ..... Only for the automatic thread substituting mechanism  
 #02 ..... Replace the part for which specified  
 (See p. 29, 31)  
 #03 ..... Selective part  
 #04 ..... Exchanging gauge part (See p. 29, 31)  
 #05 ..... Replace the part for which specified (See p. 21)

#### 4. FEED MECHANISM COMPONENTS

送り機構関係





Ref. No.	Note 注記	Part No. 品番	Description	E. C. 変更年月	品名	Amt. Req. 数量
1		SS-6110710-TP	SCREW 11/64-40 L= 6.5		ヒラネジ 11/64-40 L=6.5	2
2		101-07001	ROD PIN		オクリチヨ-セツロツト* ヒ*ン	1
3		101-06904	FEED REGULATOR CONNECTING ROD		オクリチヨ-セツロツト*	1
4		SD-0900702-TP	HINGE SCREW D=9 H=7		ダンネジ D=9 H=7	1
5	#05	101-07159	FEED REGULATOR ASM.		オクリ チヨ-セツタイ クミ	1
6		SS-6121610-TP	SCREW 3/16-28 L=15.5		ヒラネジ 3/16-28 L=15.5	(1)
7		B1513-280-000	TENSION SPRING		オシサケ* モト*シハ*ネ	1
8	#01	101-07506	REVERSE FEED SHAFT		キ*ヤクオクリレハ*シ*ク	1
9		CS-102121A-SH	THRUST COLLAR ASM. D=10.2 W=12		スラストウケ D=10.2 W=12 クミ	1
10		SS-8660610-TP	SCREW 1/4-40 L=6		トメネジ 1/4-40 L=6	(2)
11		101-08009	OIL SEAL		キ*ヤクオクリレハ*シ*ク オイルシール	1
12	#01	SS-8660810-TP	SCREW 1/4-40 L=8		トメネジ 1/4-40 L=8	1
13	#01	SS-8660970-TP	SCREW 1/4-40 L= 8.5		トメネジ 1/4-40 L=8.5	1
14	#01	B1624-380-000	REVERSE FEED CONTROL LEVER		オクリレハ*	1
15		RO-0742401-00	RUBBER RING		リング*	1
16		B1634-470-000	STITCH LENGTH REGULATING SCREW		オクリチヨ-セツネジ*	1
17		B1148-555-000	SPRING		オクリ チヨ-セツ ヒ*ンハ*ネ	1
18		B1147-555-000	PIN		オクリ チヨ-セツ ヒ*ン	1
19	#02	B1623-470-0A0	STITCH DIAL ASM.		メモリク クミ	1
20		SS-6121050-SP	SCREW 3/16-28 L= 9.5		ヒラネジ 3/16-28 L=9.5	1
21		B1649-161-000	TENSION SPRING ADJUSTING SCREW		ヒツパ*リハ*ネ チヨ-セツネジ*	1
22		NS-6110420-SP	NUT 11/64-40		コツカナツト 11/64-40	2
23		101-07209	TENSION SPRING SUSPENSION BRACKET		ヒツパ*リハ*ネカケ	1
24		D3916-481-C00	TUBE HOLDER		フイ*チ*フ* オヤ*	1
25		SS-7110910-SP	SCREW		マルヒラネジ 11/64-40 L=8.5	1
26	#05	101-06300	FEED ROCKER SHAFT CONNECTING ROD		スイハイオクリロツト*	1
27		B1610-484-000	FEED DRIVE ECCENTRIC CAM		スイハイ オクリカム	1
28		SS-6661110-SP	SCREW 1/4-40 L=11		ヒラネジ 1/4-40 L=11	2
29		SS-2110930-SP	SCREW 11/64-40 L=8.7		マルヒラネジ 11/64-40 L=8.75	3
30		B1637-432-000	THRUST COLLAR		オクリカム スラストウケ	1
31	#03	B1636-581-900	NEEDLE BEARING B		コート*ル*ハ*アリ*ク* B	1
32		SD-0900701-TP	HINGE SCREW D= 9 H= 7		ダンネジ D=9 H=7	1
33		B1610-512-000	FEED DRIVING SLIDE BLOCK		シ*ヨ-ウ* オクリ カク*マ*?	1
34		SS-6580752-TP	SCREW 1/8-40 L=7		ロツカクナツト 1/8-40 L=6.3	2
35	#04	101-67708	FEED DOG 3/16"		イトキ*オクリハ*	1
36		101-07753	FEED BAR ASM.		オクリタイ クミ	1
37		WS-0651510-KP	SPRING WASHER 6.5X12.5X1.5		ハ*ネ*ケ*カ*ネ* 6.5X12.5X1.5	(1)
38		SS-9151440-CP	SCREW 15/64-28 L=14		コツカクナツト 15/64-28 L=14	(1)
39		RE-0500711-KP	SNAP RING S		U*カ*タ*メ*ウ* S	1
40		B1604-012-000-A	FEED BAR SHAFT		オクリタイ*イ*シ*ク	1
41		SS-8620610-TP	SCREW 3/16-32 L=6		トメネジ 3/16-32 L=6	1
42		101-06003	FEED ROCK SHAFT		スイハイオクリシ*ク	1
43		NS-6080210-SP	NUT 1/8-44		ロツカクナツト 1/8-44	1
44		SS-6081210-SP	SCREW 1/8-44 L=12		ヒラネジ 1/8-44 L=12	1
45		B1603-155-0A0	FEED ROCKER ASM.		オクリタイ*ウ*テ* クミ	1
46		SS-7111310-TP	SCREW 11/64-40 L=12.8		マルヒラネジ 11/64-40 L=12.8	(2)
47		101-06102	BUSHING		スイハイオクリシ*ク マ*メ*タ*ル	1
48		SS-8681130-SP	SCREW 9/32-28 L=11		トメネジ 9/32-28 L=11	2
49		CS-147121A-SH	THRUST COLLAR ASM. D=14.72 W=12		スラストウケ D=14.72 W=12 クミ	2
50		SS-8660610-TP	SCREW 1/4-40 L=6		トメネジ 1/4-40 L=6	(4)
51		CQ-2520000-00	OIL WICK		ウシ*ン	0.4
52		SS-7110910-SP	SCREW		マルヒラネジ 11/64-40 L=8.5	4
53		101-06805	PLATE		オクリチヨ-セツタイ*ウ*	2
54		B1652-470-000	FEED DRIVING ROCKER BLOCK		オクリチヨ-セツタイ カク*マ*?	2
55		101-06557	FEED ROCKER SHAFT CRANK ASM.		スイハイオクリク*テ* クミ	1
56		SS-6121610-TP	SCREW 3/16-28 L=15.5		ヒラネジ 3/16-28 L=15.5	(1)
57		SD-0900701-TP	HINGE SCREW D= 9 H= 7		ダンネジ D=9 H=7	1
58		NS-6680320-SP	NUT 9/32-28		コツカクナツト 9/32-28	1
59		101-06201	BUSHING		スイハイオクリシ*ク クシ*ロ*メ*タ*ル	1
60		CQ-3030000-00	OIL WICK		ウシ*ン	0.3
61		101-06458	FEED ROCK CONNECTING ROD ASM.		スイハイオクリ レ*ン*ケ*ツ*カ*ン* クミ	1
62		NS-6680320-SP	NUT 9/32-28		コツカクナツト 9/32-28	1
63		101-06656	FEED DRIVING ROCKER ASM.		オクリチヨ-セツタイ クミ	1
64		SS-7110510-SP	SCREW 11/64-40 L=5		マルヒラネジ 11/64-40 L= 5	1
65		B1633-470-000	STOPPER PLATE		オクリチヨ-セツタイ ウ*カ*イ*	1

Note (注記) #01 ..... Only for the machine without automatic reverse feed mechanism  
 #02 ..... Replace this part for stitch specification "G"  
 (See p. 20 ~ 21)  
 #03 ..... Selective part  
 #04 ..... Exchanging gauge part (See p. 29, 31)  
 #05 ..... Replace this part for stitch specification "C" (See p. 21)

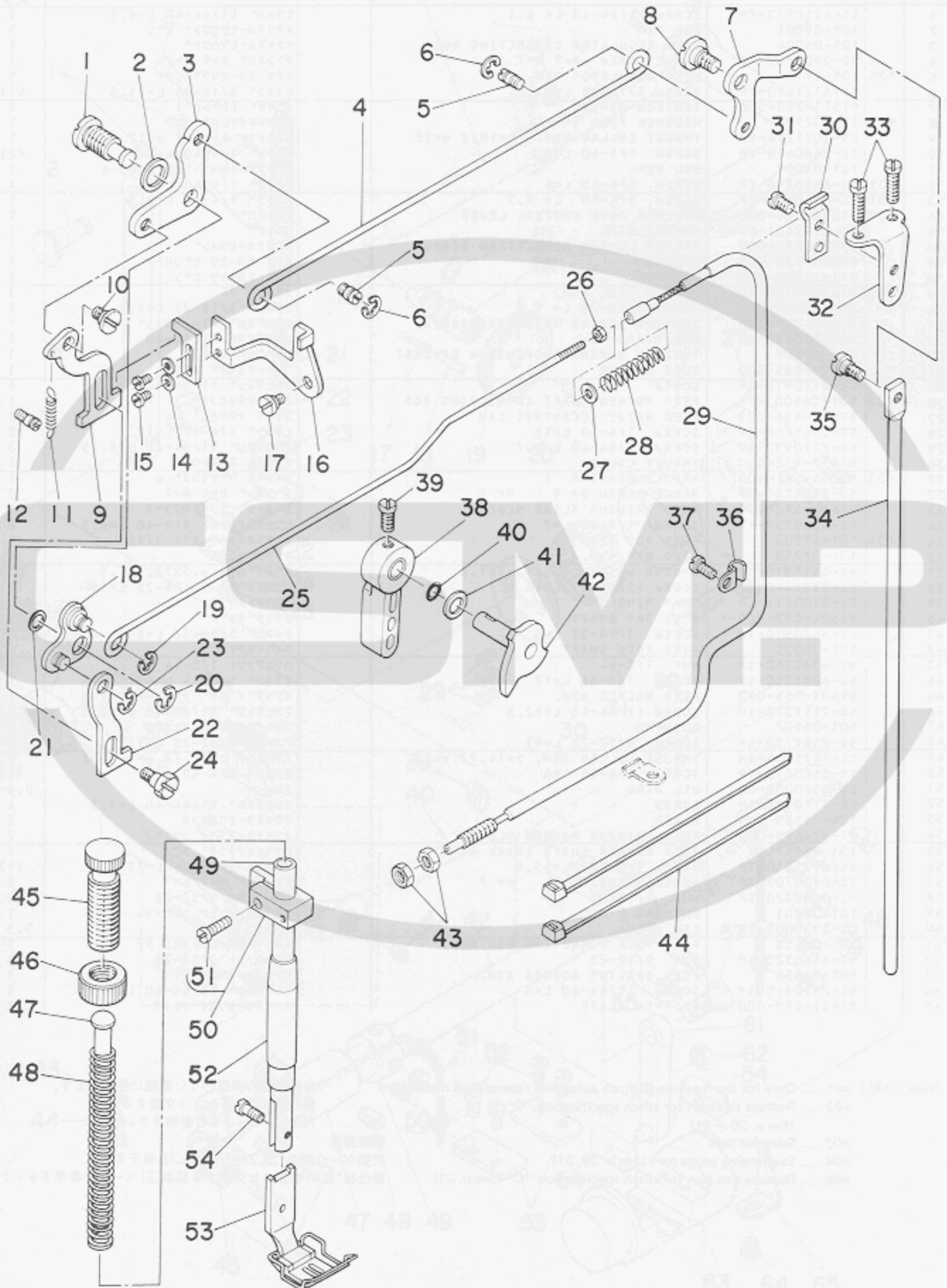
自動逆送り装置のない機種に使用します。  
 縫仕様\*G\*の場合には交換する部品  
 (20-21ページをご参照下さい)

選択部品  
 交換ゲージ部品(29,31ページをご参照下さい)  
 縫仕様\*C\*の場合には交換する部品(21ページご参照下さい)



# 5. PRESSER BAR & TENSION RELEASE COMPONENTS

押え棒・糸ゆるめ関係



Ref. No.	Note 注記	Part No. 品番	Description	E. C. 変更年月	品名	Amt. Req. 数量
1		D1517-415-800	LIFTING LEVER HINGE PIN		ヒキアケイタ リンクシク	1
2		B3431-581-000	LIFTING LEVER GASKET		ハツキン	1
3		101-05609	LIFTING LEVER LINK, LEFT		ヒキアケイタリンク	1
4		101-25003	LIFTING LEVER CONNECTING ROD		ヒキアケイタヨコホー	1
5		B3416-552-000	CONNECTING ROD HINGE SCREW		ヒキアケイタヨコホー タンネシ	2
6		RE-0500000-K0	SNAP RING 5		エカタメウ 5	2
7		101-25102	LIFTING LEVER LINK, RIGHT		ヒキアケイタリンクウチ	1
8		SD-0720331-SP	HINGE SCREW D= 7.24 H= 3.3		タンネシ D=7.24 H=3.3	1
9		B1515-415-000	LIFTING LEVER		ヒキアケイタ	1
10		SD-0630301-SP	HINGE SCREW D=6.35 H=3		タンネシ D=6.35 H=3	1
11		B1522-180-000	SPRING		ストツハロ ハネ	1
12		B1531-415-000	SUSPENSION		ヒキアケイタ ハネカケ	1
13		B3135-415-000	TENSION RELEASE LINK, B		イトルメ リンク B	1
14		WP-0330500-MB	WASHER 3.3X6X0.5		ヒラサカカネ コカタリ M3	2
15		SS-7080520-SP	SCREW 1/8-44 L=4.9		マルヒラネシ 1/8-44 L=4.9	2
16		101-23305	TENSION RELEASE LINK, A		イトルメリンク A	1
17		SD-0640231-SP	HINGE SCREW D= 6.35 H= 2.3		タンネシ D=6.35 H=2.3	1
18		D3157-415-BAH	TENSION RELEASE LEVER LINK ASM.		イトルメ リンクウチ クミ	1
19		RE-0500000-K0	SNAP RING 5		エカタメウ 5	1
20		RE-0600000-K0	SNAP RING 6		エカタメウ 6	1
21		WP-0740516-SP	WASHER 7.4X11.8X0.5		ヒラサカカネ 7.4X11.8X0.5	1
22		D3156-415-800	TENSION RELEASE PLATE		イトルメイタ リンク	1
23		RE-0500000-K0	SNAP RING 5		エカタメウ 5	1
24		SD-0640482-SP	HINGE SCREW D= 6.35 H= 4.8		タンネシ D=6.35 H=4.8	1
25		101-23206	TENSION RELEASE ROD		イトルメロツト	1
26		NS-6060310-SP	NUT 3/32-56		コツカカツト 3/32-56	1
27		WP-0371016-SD	WASHER 3.7X8X1		ヒラサカカネ 3.7X8X1	1
28		101-23701	PRESSER SPRING		イトルメモトシハネ	1
29		101-23057	TENSION RELEASE WIRE ASM.		イトルメワイヤ クミ	1
30		D3164-555-800	OUTER PRESSER PLATE		アウターオサエ	1
31		SS-7110710-SP	SCREW 11/64-40 L=7		マルヒラネシ 11/64-40 L=7	1
32		D3163-555-800-A	FLEXIBLE TUBE SUPPORT PLATE		フレキシブル トリツケブレイ	1
33		SS-7111410-SP	SCREW 11/64-40 L=14		マルヒラネシ 11/64-40 L=14	2
34		101-25201	CONNECTING ROD, VERTICAL		ヒキアケイタリンクツホー	1
35		SD-0600322-SD	HINGE SCREW D=6 H=3.2		タンネシ D=6 H=3.2	1
36		B3538-112-000	CORD HOLDER		オサエカケ	1
37		SS-7110710-SP	SCREW 11/64-40 L=7		マルヒラネシ 11/64-40 L=7	1
38		B1520-552-000	HAND LIFTER		オサエアケ レハ	1
39		SS-7120910-SP	SCREW 3/16-28 L=9		マルヒラネシ 3/16-28 L=9	1
40		RO-0371801-00	RUBBER RING		オリソク	1
41		WP-0740516-SP	WASHER 7.4X11.8X0.5		ヒラサカカネ 7.4X11.8X0.5	1
42		101-05559	HAND LIFTER CAM ASM.		オサエアケシク クミ	1
43		NS-6620310-SP	NUT 3/16-32		コツカカツト 3/16-32	2
44		A4078-550-00A	CLIP BAND		ソクセンバンド	2
45		B1509-227-000	PRESSER SPRING REGULATOR		オサエ チョーセツネシ	1
46		B1511-555-000	NUT 1/2-28		オサエチョーセツネシ ナツト	1
47		B1510-227-000	PRESSER GUIDE BAR		オサエ アンナイホー	1
48		B1505-227-000-A	PRESSER SPRING		オサエ チョーセツハネ	1
49		B1501-581-000	PRESSER BAR		オサエホー	1
50		101-97150	PRESSER BAR GUIDE BRACKET ASM.		オサエホーダキ クミ	1
51		SS-7111410-SP	SCREW 11/64-40 L=14		マルヒラネシ 11/64-40 L=14	(1)
52		B1502-541-000	PRESSER BAR BUSHING, LOWER		オサエホー シタメダ	1
53	#01	101-52759	PRESSER FOOT ASM. 3/16"		オサエ (2.0) 3/16 クミ	1
54		SS-6090910-TP	SCREW 9/64-40 L=9		ヒラネシ 9/64-40 L=9	1

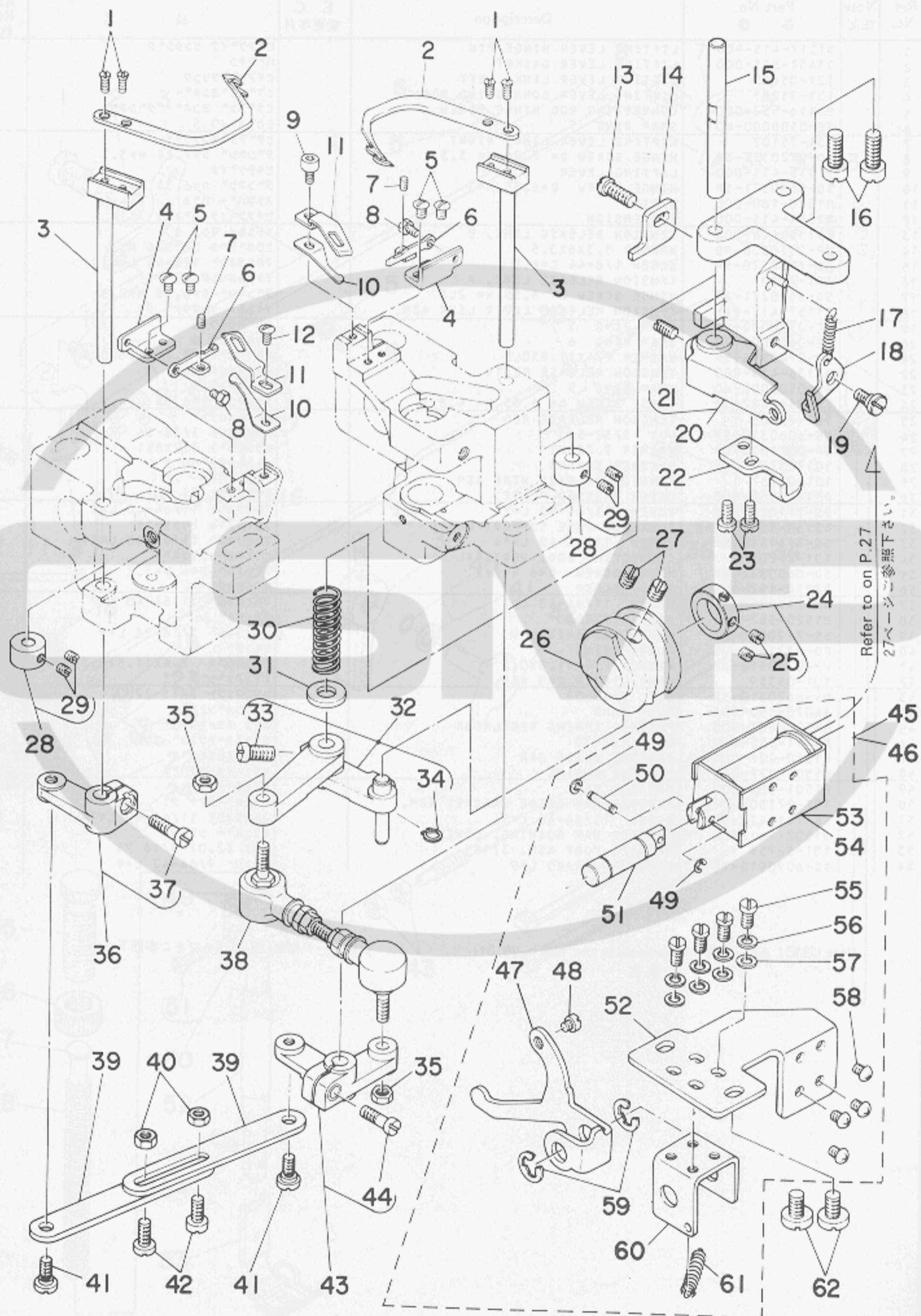
Note (注記) #01 ..... Exchanging gauge part (See p. 29, 31)

交換ゲージ部品(29,31ページをご参照下さい)



# 6. THREAD TRIMMER MECHANISM COMPONENTS

糸切り装置関係





Ref. No.	Note 注記	Part No. 品番	Description	E. C. 変更年月	品名	Amt. Req. 数量
1		SS-2080810-SP	SCREW 1/8-44 L=7.5		メソクリネジ 1/8-44 L=7.5	4
2		102-11100	MOVING KNIFE		トメメス	2
3		101-16051	MOVING KNIFE SHAFT ASM.		トメメスシフト クミ	2
4		102-11001	MOVING KNIFE SUPPORT PLATE		トメメスササエ	2
5		SS-5090610-SP	SCREW 9/64-40 L=6		トラスネジ 9/64-40 L=6	4
6		102-11407	THREAD PRESSER ADJUSTING PLATE		イトオサエ チヨウセツカク	2
7		SS-8080610-SP	SCREW 1/8-44 L=5.5		トメネジ 1/8-44 L=5.5	2
8		SS-9080410-SP	SCREW 1/8-44 L=4.3		ロツカクホルト 1/8-44 L=4.3	2
9		SS-6090612-TP	SCREW 9/64-40 L=6		ロツカクアサホルト 9/64-40 L=6	1
10		102-11308	THREAD PRESSER		イトオサエ	2
11		102-11209	COUNTER KNIFE		コサイメス	2
12		SS-5090610-SP	SCREW 9/64-40 L=6		トラスネジ 9/64-40 L=6	1
13		SS-7121410-SP	SCREW 3/16-28 L=14		メソクリネジ 3/16-28 L=14	1
14		101-18107	STOPPER, A		シムト-シフトツハ- A	1
15		101-15804	SHAFT		カムシムト-シフト	1
16		SS-7151610-SP	SCREW 15/64-28 L=16		メソクリネジ 15/64-28 L=16	2
17		B3418-180-000	SPRING		サト-レバ- ハネ	1
18		101-17208	TENSION DISC RELEASE PLATE		テウカシイタ	1
19		SD-0600271-SP	HINGE SCREW D=6 H=2.7		ダンネジ D=6 H=2.7	1
20		101-16655	LINK INSTALLING BASE ASM. A		シムト-シフト ツリツタメイ A クミ	1
21		SS-8111010-TP	SCREW 11/64-40 L=9.5		トメネジ 11/64-40 L=9.5	(1)
22		101-18206	STOPPER, B		シムト-シフトツハ- B	1
23		SS-6111010-SP	SCREW 11/64-40 L=9.5		ヒラネジ 11/64-40 L=9.5	2
24		CS-1470710-SH	THRUST COLLAR ASM. D=14.72 W=7		スラストウケ D=14.72 W=7 クミ	1
25		SS-8110410-TP	SCREW 11/64-40 L=3.5		トメネジ 11/64-40 L=3.5	(2)
26		101-17307	THREAD TRIMMER CAM		イトキリカム	1
27		SS-8560810-TP	SCREW 1/4-40 L=8		トメネジ 1/4-40 L=8	2
28		CS-0700818-SH	THRUST COLLAR ASM. D=7 W=8		スラストウケ D=7 W=8 クミ	2
29		SS-8110510-SP	SCREW 11/64-40 L=5		トメネジ 11/64-40 L=5	(4)
30		101-16903	SPRING		シムト-シフト ハネ	1
31		B1853-512-000-A	WASHER C		カマシクサカネ C	1
32		101-16754	CAM INSTALLING LINK ASM.		カムシムト-シフト クミ	1
33		SS-7151120-SP	SCREW 15/64-28 L=11		メソクリネジ 15/64-28 L=11	(1)
34		D2430-555-900	SNAP RING		カムロー シフト クリウク	(1)
35		NM-6050001-SP	NUT M5		ロツカクナツト M5X0.8 152	2
36		101-16259	DRIVING ARM ASM., LEFT		ヨート-ウケ ヒタリ クミ	1
37		SS-6121610-TP	SCREW 3/16-28 L=15.5		ヒラネジ 3/16-28 L=15.5	(1)
38		101-16507	JOINT ROD		シムポイントロツト	1
39		101-16408	CONNECTING LINK		レンゲツリウク	2
40		NS-6110420-SP	NUT 11/64-40		ロツカクナツト 11/64-40	2
41		SD-0650305-SP	HINGE SCREW D=6.5 H=3		ダンネジ D=6.5 H=3	2
42		SS-6111140-SP	SCREW 11/64-40 L=11		ヒラネジ 11/64-40 L=11	2
43		101-16358	DRIVING ARM ASM., RIGHT		ヨート-ウケ ミキ クミ	1
44		SS-6121610-TP	SCREW 3/16-28 L=15.5		ヒラネジ 3/16-28 L=15.5	(1)
45	#01	101-17851	SOLENOID ASM.		シムト-シフトオシイタ クミ	1
46	#02	101-44350	SOLENOID ASM.		シムト-シフトオシイタ	1
47		101-17802	PRESS PLATE		シムト-シフトオシイタ	(1)
48		101-18305	PRESS PLATE DRIVING SCREW		オシイタトメネジ	(1)
49		RE-0250000-K0	SNAP RING 2.5		Eカムタメウ 2.5	(2)
50		D2107-555-B00	WIPER LINK SHAFT, A		ワイパ- リンクシフト A	(1)
51		101-17901	SHAFT		オシイタシフト	(1)
52		101-17703	SOLENOID INSTALLING BASE		イトキリマクナツト ツリツタメイ	(1)
53	#01	101-17604	SOLENOID		イトキリマクナツト	(1)
54	#02	101-44301	SOLENOID		イトキリマクナツト	(1)
55		SS-7110910-SP	SCREW		メソクリネジ 11/64-40 L=8.5	(4)
56		WS-0451040-KP	SPRING WASHER		ハネサマカネ 4.5X8.5X1	(4)
57		WP-0480856-SP	WASHER 4.3X8.4X0.8		ヒラサマカネ 4.8X8.4X0.8	(4)
58		SM-4040601-SB	SCREW M4 L=6		サマコネジ M4X0.7 L=6	(4)
59		RE-0700000-K0	SNAP RING 7		Eカムタメウ 7	(2)
60		101-18008	FRAME		オシイタシフトフレーム	(1)
61		B2037-372-000	NIPPER BAR BLOCK SPRING		ヒツパ-リハネ	(1)
62		SS-6151040-SP	SCREW 15/64-28 L=10		ヒラネジ 15/64-28 L=10	2

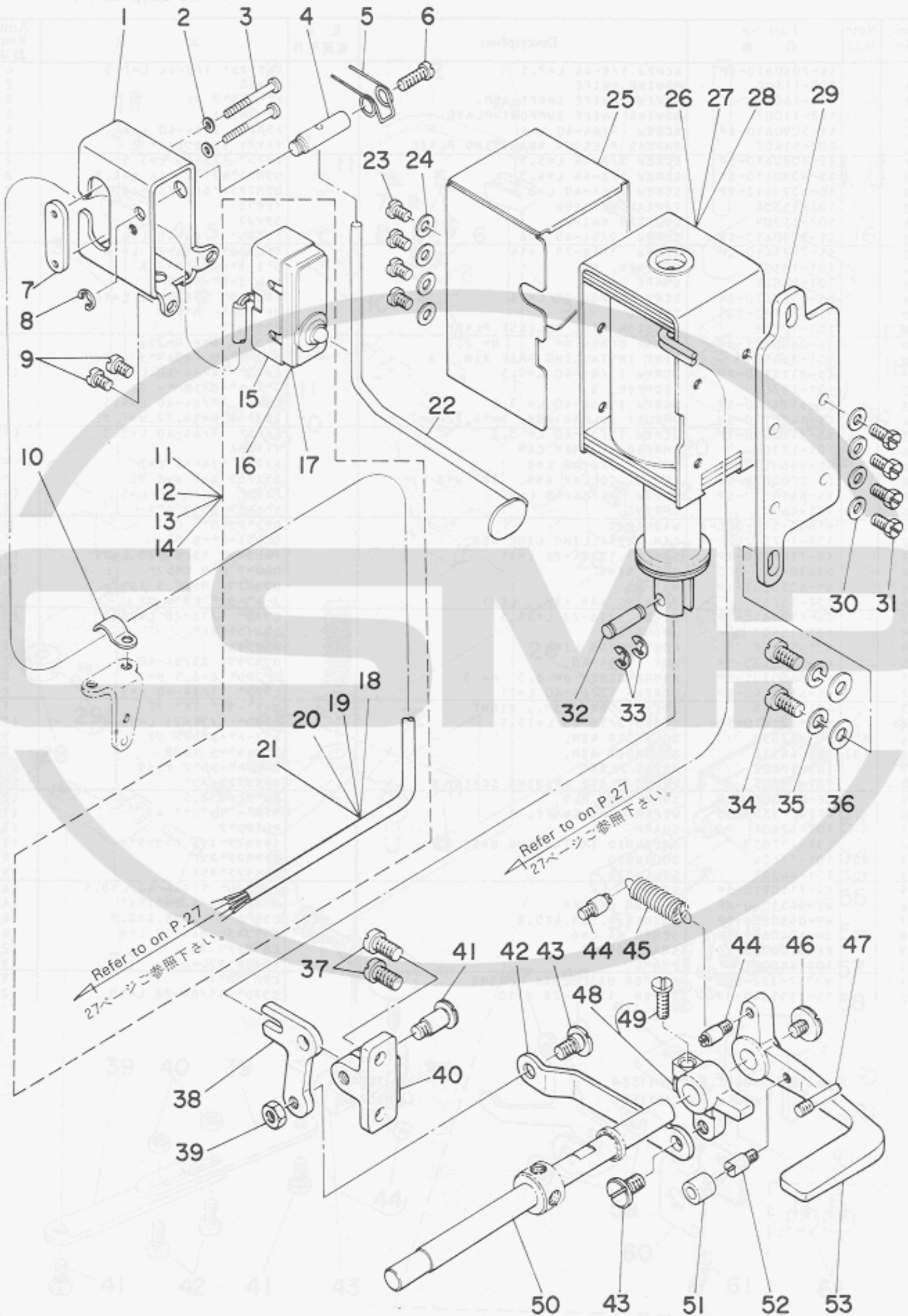
Note (注記) #01 ..... For LH-1152-4  
 #02 ..... For LH-1152-5

LH-1152-4用  
 LH-1152-5用



# 7. AUTOMATIC REVERSE FEED MECHANISM COMPONENTS

自動逆送り装置関係



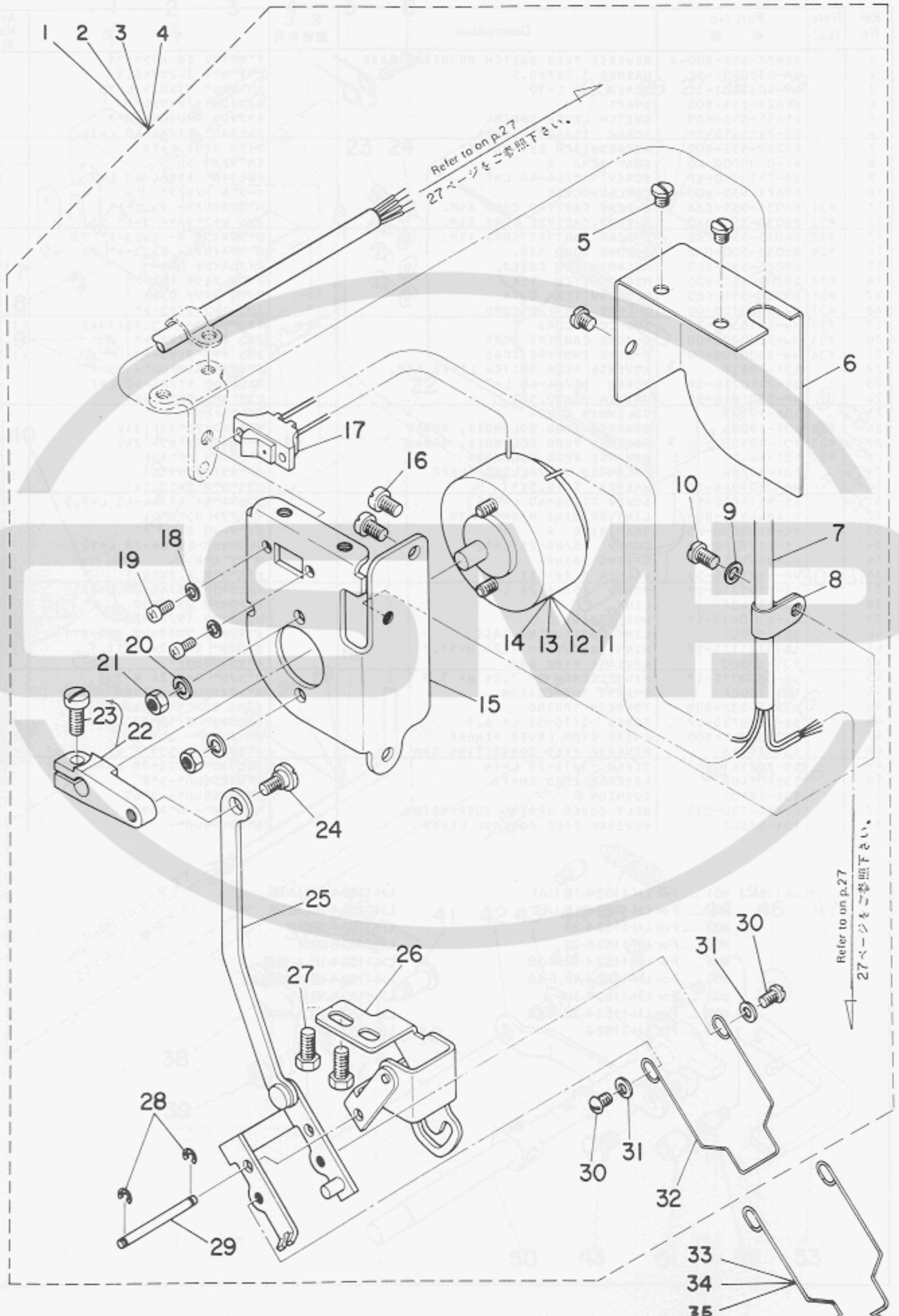
Ref. No.	Note 注記	Part No. 品番	Description	E. C. 変更年月	品名	Amt. Req. 数量
1		D1627-555-800-A	REVERSE FEED SWITCH MOUNTING BASE		キヤクオクリ SW トリツケタイ	1
2		WP-0320501-SC	WASHER 3.2X7X0.5		ヒラサカメ 3.2X7X0.5	2
3		SM-4033001-SC	SCREW M3 L=30		ナメコネジ M3X0.5 L=30	2
4		D1628-555-800	SHAFT		スイツチレハメ トリツケシク	1
5		D1635-555-800	SWITCH LEVER SPRING		キヤクオクリ スイツチレハメハメ	1
6		SS-7111410-SP	SCREW 11/64-40 L=14		マルヒラネジ 11/64-40 L=14	1
7		D9299-555-800	MICROSWITCH SET PLATE		マイクロ スイツチ トメイ	1
8		RE-0500090-K0	SNAP RING 5		Eカメトメ 5	1
9		SS-7110710-SP	SCREW 11/64-40 L=7		マルヒラネジ 11/64-40 L=7	2
10		D2611-555-800-A	CABLE HOLDER		ケーブル トメカナク	1
11	#01	D6036-555-CAA	2-CORE CABTYRE CORD ASM.		ハツクスイツチヨ 2シンコート	1
12	#02	D6036-555-BA0	2-CORE CABTYRE CORD ASM.		2シン キヤクタイヤ コート ケ	1
13	#03	D6036-555-CA0	2-CORE CABTYRE CORD ASM.		ハツクスイツチヨ 2シンコート ケ	1
14	#04	B6036-505-0A0	2-CORE CORD ASM.		ハツクスイツチヨ 2シンコート ケ	1
15		D9205-555-800	MICROSWITCH COVER		マイクロ スイツチ カハ	(1)
16	#07	D9204-555-800	MICROSWITCH 15A		マイクロ スイツチ 15A	(1)
17	#06	D9204-555-C00	MICROSWITCH 0.1A		マイクロ スイツチ 0.1A	(1)
18	#01	HW-5000700-00	2-CORE CABTYRE CORD		2シン キヤクタイヤコート	(1.9)
19	#02	HW-5F18S12-28	TWO-CORE CORD		キヤクタイヤコート 0.18X19X2	(1.5)
20	#03	HW-5000700-00	2-CORE CABTYRE CORD		2シン キヤクタイヤコート	(1.5)
21	#04	HW-5000700-00	2-CORE CABTYRE CORD		2シン キヤクタイヤコート	(1.5)
22		101-19857	REVERSE FEED SWITCH LEVER ASM.		キヤクオクリ スイツチレハメ ケ	1
23		SS-7110710-SP	SCREW 11/64-40 L=7		マルヒラネジ 11/64-40 L=7	4
24		WP-0501016-SD	WASHER 5X10.5X1		ヒラサカメ 5X10.5X1	4
25		101-19303	SOLENOID COVER		マグネットカハ	1
26	#08	101-19006	REVERSE FEED SOLENOID, AC31V		キヤクオクリ マグネット 31V	1
27	#05	101-19105	REVERSE FEED SOLENOID, AC24V		キヤクオクリ マグネット 24V	1
28	#09	101-44400	REVERSE FEED SOLENOID		キヤクオクリ マグネット	1
29		101-19204	SOLENOID INSTALLING PLATE		マグネット トリツケタイ	1
30		WP-0501016-SD	WASHER 5X10.5X1		ヒラサカメ 5X10.5X1	4
31		SS-9111010-SP	SCREW 11/64-40 L=9.5		コツカクホルト 11/64-40 L=9.5	4
32		D2464-555-800	LINK DRIVING MAGNET PIN		マグネット リンクピン	1
33		RE-0400000-K0	SNAP RING 4		Eカメトメ 4	2
34		SS-7151210-SP	SCREW 15/64-28 L=12		マルヒラネジ 15/64-28 L=12	2
35		WS-0631510-KP	SPRING WASHER		ハメネジカメ	2
36		WP-0621016-SD	WASHER 6.2X13X1		ヒラサカメ 6.2X13X1	2
37		SS-7151210-SP	SCREW 15/64-28 L=12		マルヒラネジ 15/64-28 L=12	2
38		101-19402	LINK		キヤクオクリ フタマリンク	1
39		NS-6150430-SP	NUT 15/64-28		コツカクナツ 15/64-28	1
40		101-19501	LINK INSTALLING BASE		キヤクオクリ フタマリンク トリツケタイ	1
41		SD-0721111-SP	HINGE SCREW D=7.24 H=11.1		タンネジ D=7.24 H=11.1	1
42		101-19600	REVERSE FEED ROD		キヤクオクリ ロツ	1
43		SD-0720331-SP	HINGE SCREW D=7.24 H=3.3		タンネジ D=7.24 H=3.3	2
44		101-20004	SPRING SUSPENSION		キヤクオクリ レハメ ハメカケ	2
45		D2515-232-D00	TORSION SPRING		イタカヒ ツハリイタ カエシハメ	1
46		SS-7620750-SP	SCREW 3/16-32 L=6.5		マルヒラネジ 3/16-32 L=6.5	1
47		B2733-761-000	KNIFE STOP LEVER FINGER		メス トメレハメ 止ヒカケ	1
48		101-19758	REVERSE FEED CONNECTING ARM ASM.		キヤクオクリ レンケツケケ ケ	1
49		SS-7121410-SP	SCREW 3/16-28 L=14		マルヒラネジ 3/16-28 L=14	(1)
50		101-07407	REVERSE FEED SHAFT		キヤクオクリ レハメ シク	1
51		101-19907	CUSHION		キヤクオクリ レハメ コメ	1
52		B1114-280-000	BELT COVER SPRING SUSPENSION		ベルトカハ ハメカケ	1
53		101-07605	REVERSE FEED CONTROL LEVER		キヤクオクリ レハメ	1

Note (注記) #01 ..... For LH-1152-4-1B (JA)  
 #02 ..... For LH-1152-4-1B (JE)  
 #03 ..... For LH-1152-4-2B  
 #04 ..... For LH-1152-5-2B  
 #05 ..... For LH-1152-4-1B, 4-3B  
 #06 ..... For LH-1152-4-4B, 5-4B  
 #07 ..... For LH-1152-4-3B  
 #08 ..... For LH-1152-4-2B, 4-4B  
 #09 ..... For LH-1152-5

LH-1152-4-1B(JA)用  
 LH-1152-4-1B(JE)用  
 LH-1152-4-2B用  
 LH-1152-5-2B用  
 LH-1152-4-1B, 4-3B用  
 LH-1152-4-4B, 5-4B用  
 LH-1152-4-3B用  
 LH-1152-4-2B, 4-4B用  
 LH-1152-5用

# 8. WIPER MECHANISM COMPONENTS

ワイパー装置関係





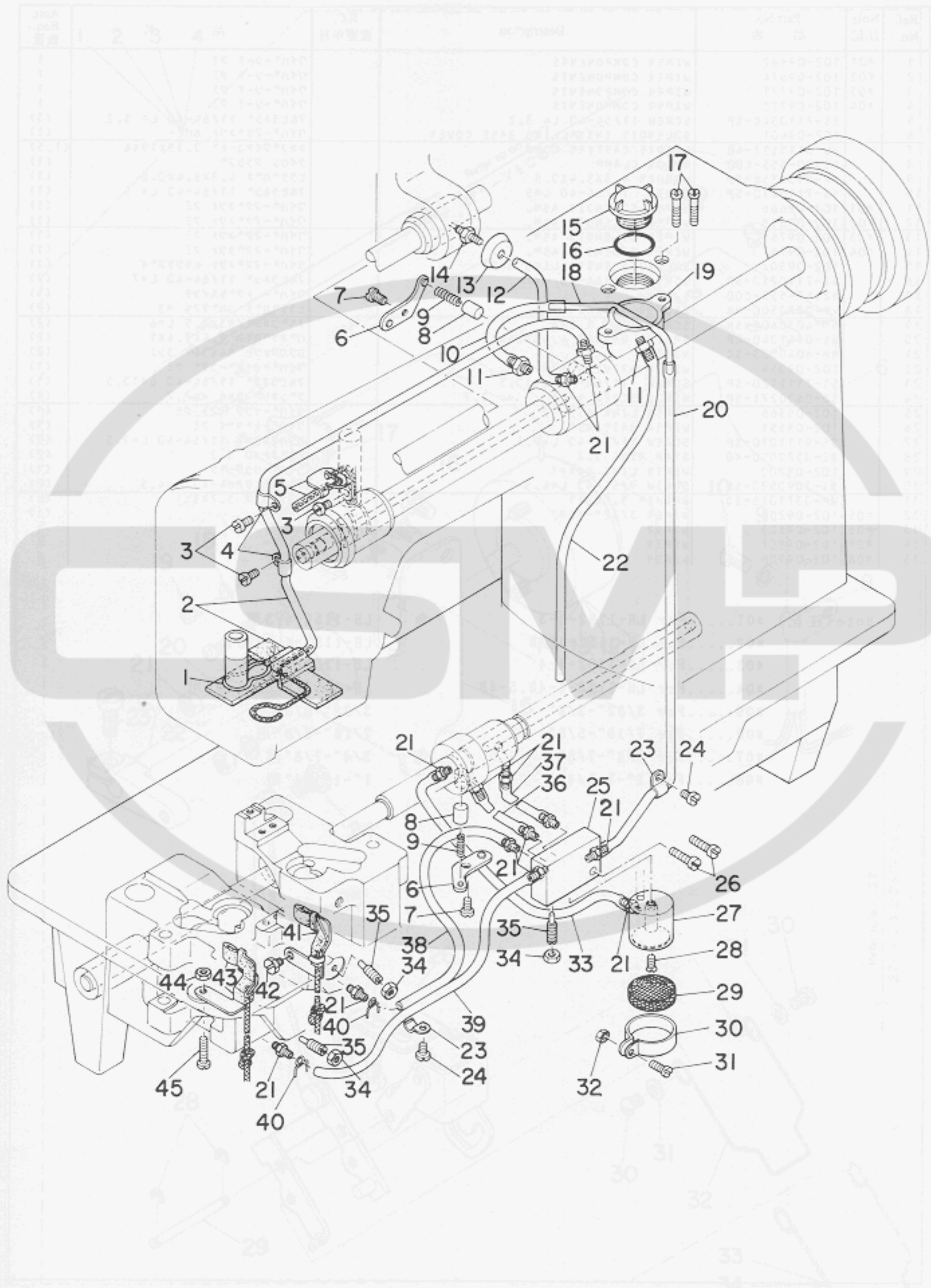
Ref. No.	Note 注記	Part No. 品番	Description	E.C. 変更年月	品名	Amt. Req. 数量
1	#01	102-09682	WIPER COMPONENTS		ワイパ-ソ-フ クミ	1
2	#02	102-09674	WIPER COMPONENTS		ワイパ-ソ-フ クミ	1
3	#03	102-09781	WIPER COMPONENTS		ワイパ-ソ-フ クミ	1
4	#04	102-09773	WIPER COMPONENTS		ワイパ-ソ-フ クミ	1
5		SS-7110340-SP	SCREW 11/64-40 L= 3.2		スクリュー 11/64-40 L= 3.2	(3)
6		102-09401	SOLENOID INSTALLING BASE COVER		ワイパ-ソ-フ クミ	(1)
7		HW-5F18512-48	4-CORE CASTYRE CORD		4コアワイヤコード 0.18x19x4	(1.5)
8		D2120-555-C00	NYLON CLAMP		ナイロン クランプ	(1)
9		WP-0480855-SP	WASHER 4.3X3.4X0.8		ワッシャー 4.3x3.4x0.8	(1)
10		SS-7110510-SP	SCREW 11/64-40 L=5		スクリュー 11/64-40 L= 5	(1)
11	#01	102-09666	WIPER SOLENOID ASM.		ワイパ-ソ-フ クミ	(1)
12	#02	102-09658	WIPER SOLENOID ASM.		ワイパ-ソ-フ クミ	(1)
13	#03	102-09765	WIPER SOLENOID ASM.		ワイパ-ソ-フ クミ	(1)
14	#04	102-09757	WIPER SOLENOID ASM.		ワイパ-ソ-フ クミ	(1)
15		102-09302	SOLENOID INSTALLING BASE		ワイパ-ソ-フ クミ トリツケベース	(1)
16		SS-7110710-SP	SCREW 11/64-40 L=7		スクリュー 11/64-40 L=7	(2)
17		D2119-555-C00	SWITCH		ワイパ- トリツケスイッチ	(1)
18		WP-0330500-M8	WASHER 3.3X3X0.5		ワッシャー 3.3x3x0.5	(2)
19		SM-4030601-SN	SCREW M3X0.5 L=6		スクリュー M3x0.5 L=6	(2)
20		WS-0441040-KP	SPRING WASHER 4.4X7.4X1		スプリングワッシャー 4.4x7.4x1	(2)
21		NM-6040003-SC	NUT M4		ナット M4	(2)
22		102-09054	WIPER DRIVING ARM ASM.		ワイパ-ソ-フ クミ	(1)
23		SS-7111120-SP	SCREW 11/64-40 L=10.5		スクリュー 11/64-40 L=10.5	(1)
24		SD-0500271-SP	HINGE SCREW D= 6 H= 2.7		ジョイントスクリュー D=6 H=2.7	(1)
25		102-08866	WIPER LINK ASM. 2		ワイパ-リンク (2) クミ	(1)
26		102-08551	WIPER BASE ASM.		ワイパ-ベース クミ	(1)
27		SS-9111010-SP	SCREW 11/64-40 L=9.5		スクリュー 11/64-40 L=9.5	(2)
28		RE-0320000-K0	SWAP RING 3.2		スワップリング 3.2	(2)
29		102-08700	WIPER LINK SHAFT		ワイパ-リンクシャフト	(1)
30		SS-3090520-SP	SCREW 9/64-40 L=4.5		スクリュー 9/64-40 L=4.5	(2)
31		WP-0371016-SD	WASHER 3.7X3X1		ワッシャー 3.7x3x1	(2)
32	#05	102-09203	WIPER 3/32"-3/8"		ワイパ-	(1)
33	#06	102-09500	WIPER	A.02/86	ワイパ-	1
34	#07	102-09807	WIPER	A.02/86	ワイパ-	1
35	#08	102-09906	WIPER	A.02/86	ワイパ-	1

Note (注記) #01.....For LH-1152-4-3      LH-1152-4-3用  
 #02.....For LH-1152-4-3B      LH-1152-4-3B用  
 #03.....For LH-1152-4-4      LH-1152-4-4用  
 #04.....For LH-1152-4-4B,5-4B      LH-1152-4-4B,5-4B用  
 #05.....For 3/32"~3/8"      3/32"~3/8"用  
 #06.....For 7/16"~5/8"      7/16"~5/8"用  
 #07.....For 3/4"~7/8"      3/4"~7/8"用  
 #08.....For 1"~1-1/4"      1"~1-1/4"用



9. LUBRICATION COMPONENTS

給油関係

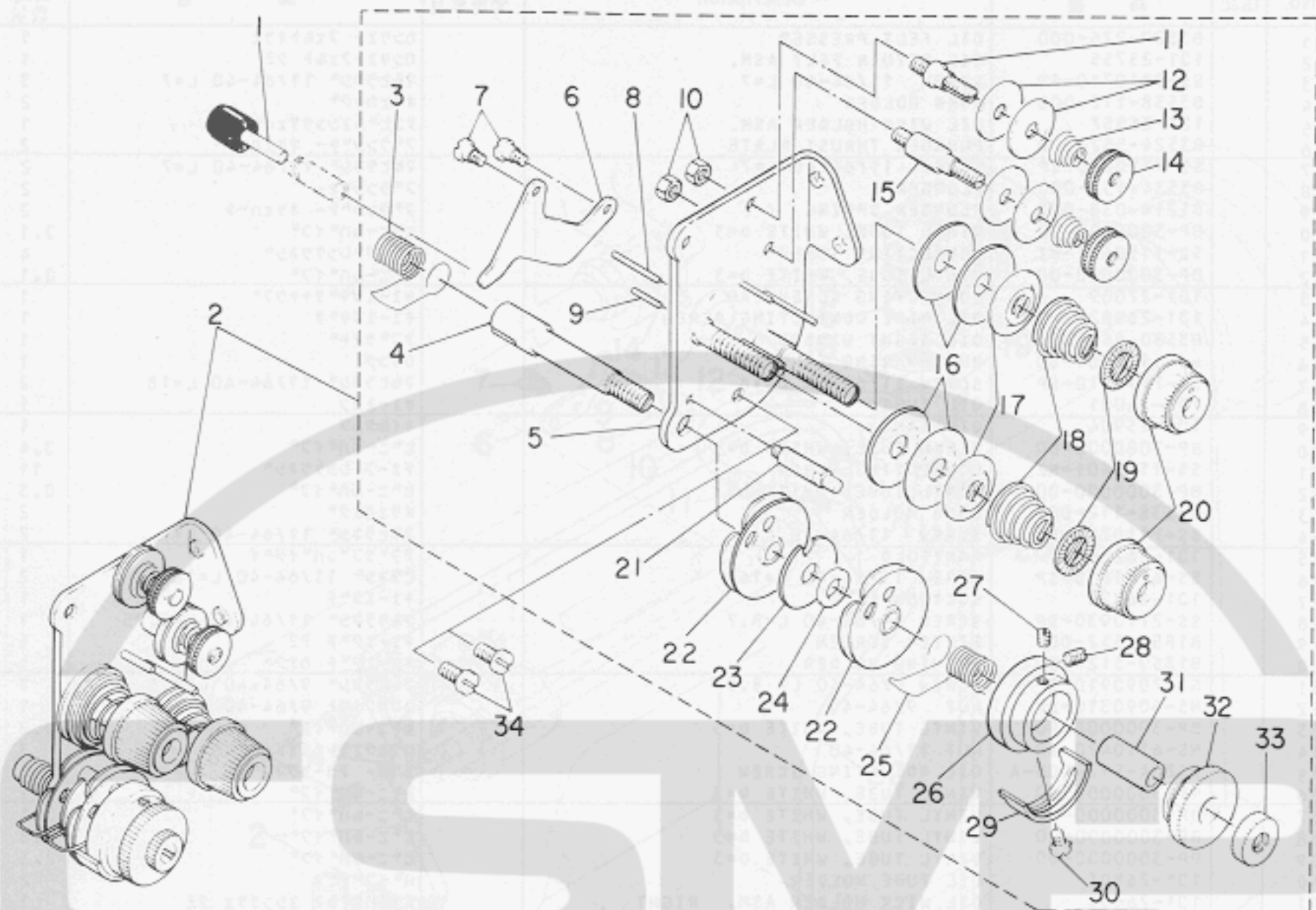


Ref. No.	Note	Part No. 品番	Description	E. C. 変更年月	品名	Am't. Req. 数量
1		93529-226-000	OIL FELT PRESSER		カンリユー フェルトオサエ	1
2		101-25755	OIL RETURN FELT ASM.		カンリユーフェルト クミ	1
3		SS-7110710-SP	SCREW 11/64-40 L=7		マルヒラネシ <sup>ハ</sup> 11/64-40 L=7	3
4		B3538-112-000	CORD HOLDER		オサエカタク <sup>ハ</sup>	2
5		101-25557	OIL WICK HOLDER ASM.		テンビ <sup>ハ</sup> ニシツササエ クミ	1
6		B3524-552-000	PLUNGER THRUST PLATE		フ <sup>ハ</sup> ランシヤ <sup>ハ</sup> オサエカタク <sup>ハ</sup>	2
7		SS-7110710-SP	SCREW 11/64-40 L=7		マルヒラネシ <sup>ハ</sup> 11/64-40 L=7	2
8		B3534-155-000	PLUNGER		フ <sup>ハ</sup> ランシヤ <sup>ハ</sup>	2
9		B1214-038-000	PLUNGER SPRING		フ <sup>ハ</sup> ランシヤ <sup>ハ</sup> オサエハ <sup>ハ</sup> ネ	2
10		BP-3000000-00	VINYL TUBE, WHITE D=3		ビ <sup>ハ</sup> ニールハ <sup>ハ</sup> イフ <sup>ハ</sup>	0.1
11		SQ-1150451-MZ	CONNECTING SCREW		チ <sup>ハ</sup> フ <sup>ハ</sup> レンケツネシ <sup>ハ</sup>	4
12		BP-3000000-00	VINYL TUBE, WHITE D=3		ビ <sup>ハ</sup> ニールハ <sup>ハ</sup> イフ <sup>ハ</sup>	0.1
13		101-27009	CONNECTING SCREW CAP		キ <sup>ハ</sup> ニ <sup>ハ</sup> ツキ <sup>ハ</sup> チキヤツフ <sup>ハ</sup>	1
14		101-26902	OIL PIPE CONNECTING SCREW		キ <sup>ハ</sup> ニ <sup>ハ</sup> ツキ <sup>ハ</sup> チ	1
15		B3530-555-000	OIL SIGHT WINDOW		ア <sup>ハ</sup> ラマ <sup>ハ</sup> ト <sup>ハ</sup>	1
16		RO-1952401-00	RUBBER RING		オリ <sup>ハ</sup> ンク <sup>ハ</sup>	1
17		SS-7111810-SP	SCREW 11/64-40 L=18		マルヒラネシ <sup>ハ</sup> 11/64-40 L=18	2
18		101-26001	OIL TUBE		キ <sup>ハ</sup> ニ <sup>ハ</sup> ツカン	1
19		101-25904	OIL TANK		オイルタンク	1
20		BP-3000000-00	VINYL TUBE, WHITE D=3		ビ <sup>ハ</sup> ニールハ <sup>ハ</sup> イフ <sup>ハ</sup>	0.4
21		SQ-1110401-MZ	CONNECTING SCREW		チ <sup>ハ</sup> フ <sup>ハ</sup> レンケツネシ <sup>ハ</sup>	11
22		BP-3000000-00	VINYL TUBE, WHITE D=3		ビ <sup>ハ</sup> ニールハ <sup>ハ</sup> イフ <sup>ハ</sup>	0.3
23		B3538-112-000	CORD HOLDER		オサエカタク <sup>ハ</sup>	2
24		SS-7110710-SP	SCREW 11/64-40 L=7		マルヒラネシ <sup>ハ</sup> 11/64-40 L=7	2
25		101-26209	MANIFOLD		ア <sup>ハ</sup> ラ <sup>ハ</sup> フ <sup>ハ</sup> ン <sup>ハ</sup> ハ <sup>ハ</sup> イフ <sup>ハ</sup> イ	1
26		SS-6111610-SP	SCREW 11/64-40 L=16		ヒラネシ <sup>ハ</sup> 11/64-40 L=16	2
27		101-26324	SUCTION		キ <sup>ハ</sup> ニ <sup>ハ</sup> ツク <sup>ハ</sup> チ	1
28		SS-2110930-SP	SCREW 11/64-40 L=8.7		マルサラネシ <sup>ハ</sup> 11/64-40 L=8.75	1
29		B1851-512-000	FILTER SCREEN		キ <sup>ハ</sup> ニ <sup>ハ</sup> ツク <sup>ハ</sup> チ ア <sup>ハ</sup> ミ	1
30		B1850-512-000	BUSHING HOLDER		キ <sup>ハ</sup> ニ <sup>ハ</sup> ツク <sup>ハ</sup> チ カ <sup>ハ</sup> ク <sup>ハ</sup>	1
31		SS-7090910-SP	SCREW 9/64-40 L= 8.5		マルヒラネシ <sup>ハ</sup> 9/64-40 L=8.5	1
32		NS-6090310-SP	NUT 9/64-40		ロツカクナツト 9/64-40	1
33		BP-3000000-00	VINYL TUBE, WHITE D=3		ビ <sup>ハ</sup> ニールハ <sup>ハ</sup> イフ <sup>ハ</sup>	0.2
34		NS-6110420-SP	NUT 11/64-40		ロツカクナツト 11/64-40	3
35		B1834-512-000-A	OIL ADJUSTING SCREW		リ <sup>ハ</sup> ヨ <sup>ハ</sup> チ <sup>ハ</sup> ヨ <sup>ハ</sup> セツネシ <sup>ハ</sup>	3
36		BP-3000000-00	VINYL TUBE, WHITE D=3		ビ <sup>ハ</sup> ニールハ <sup>ハ</sup> イフ <sup>ハ</sup>	0.1
37		BP-3000000-00	VINYL TUBE, WHITE D=3		ビ <sup>ハ</sup> ニールハ <sup>ハ</sup> イフ <sup>ハ</sup>	0.1
38		BP-3000000-00	VINYL TUBE, WHITE D=3		ビ <sup>ハ</sup> ニールハ <sup>ハ</sup> イフ <sup>ハ</sup>	0.3
39		BP-3000000-00	VINYL TUBE, WHITE D=3		ビ <sup>ハ</sup> ニールハ <sup>ハ</sup> イフ <sup>ハ</sup>	0.3
40		101-26803	OIL TUBE HOLDER		ハ <sup>ハ</sup> イフ <sup>ハ</sup> ト <sup>ハ</sup> メ	2
41		101-26654	OIL WICK HOLDER ASM. RIGHT		ミ <sup>ハ</sup> キ <sup>ハ</sup> ハ <sup>ハ</sup> ク <sup>ハ</sup> ル <sup>ハ</sup> ツ <sup>ハ</sup> シ <sup>ハ</sup> ン <sup>ハ</sup> サ <sup>ハ</sup> サ <sup>ハ</sup> エ クミ	1
42		SS-7110340-SP	SCREW 11/64-40 L= 3.2		マルヒラネシ <sup>ハ</sup> 11/64-40 L= 3.2	1
43		101-26555	OIL WICK HOLDER ASM. LEFT		ヒ <sup>ハ</sup> タ <sup>ハ</sup> リ <sup>ハ</sup> ハ <sup>ハ</sup> ク <sup>ハ</sup> ル <sup>ハ</sup> ツ <sup>ハ</sup> シ <sup>ハ</sup> ン <sup>ハ</sup> サ <sup>ハ</sup> サ <sup>ハ</sup> エ クミ	1
44		NS-6110310-SP	NUT 11/64-40		ロツカクナツト 11/64-40	1
45		SS-7111410-SP	SCREW 11/64-40 L=14		マルヒラネシ <sup>ハ</sup> 11/64-40 L=14	1

(1) EXCLUSIVE PARTS FOR STITCH SPECIFICATION (2) EXCLUSIVE PARTS FOR STITCH SPECIFICATION

# 10. THREAD TENSION CONTROLLER COMPONENTS

糸調子関係



Ref. No.	Note 注記	Part No. 品番	Description	E. C. 変更年月	品名	Amt. Req. 数量
1	#01	101-23453	KNEE PRESS LIFTER ROD ASM.		イトリハネオシホー クミ	1
2		101-24667	TENSION POST BASE ASM.		イトチヨ-シ イトキヨ- クミ	1
3		83128-051-000	THREAD TAKE-UP SPRING, A		イトトリハネ	(1)
4		101-24501	THREAD TAKE-UP SPRING STUD		イトトリハネシク	(1)
5		101-24055	TENSION POST ASM.		イトチヨ-シクイタ クミ	(1)
6		83134-521-000	TENSION RELEASE LEVER		イトリハネイタ	(1)
7	#01	SS-0470281-SP	HINGE SCREW D=4.7 H=2.8		クミシク D=4.7 H=2.8	(2)
8		83127-527-000	PIN B		イトリハネ ヒョン B	(1)
9		83127-051-000	TENSION RELEASE PIN, SHORT		イトリハネ ヒョン	(1)
10		NS-6110310-SP	NUT 11/64-40		ロツカクナツト 11/64-40	(2)
11		101-24204	THREAD TENSION POST, A		クミイイトチヨ-シホー A	(1)
12		83214-047-000	BOBBIN WINDER TENSION DISC		イトチヨ-シ ガラ	(4)
13		83163-555-H08	SPRING		クミイ イトチヨウシハネ	(2)
14		83216-047-000	BOBBIN WINDER TENSION NUT		イトチヨ-シ ナツト	(2)
15		101-24303	THREAD TENSION POST, B		クミイイトチヨ-シホー B	(1)
16		83126-051-000	TENSION DISC		イトチヨ-シ ガラ	(4)
17	#01	83132-051-000	TENSION DISC HOLDER		イトチヨ-シガラ オウエ	(2)
18		83129-012-A00	TENSION SPRING		イトチヨ-シハネ A	(2)
19	#01	83120-125-000	TENSION DISC STOPPER		イトチヨ-シガラ カイテントメ	(2)
20		83119-771-000	TENSION NUT		イトチヨ-シナツト	(2)
21	#01	83143-527-000	TAKE-UP SPRING GUIDE STUD		イトトリハネ カゲクミイシク	(1)
22		83137-527-0A0	THREAD TAKE-UP SPRING GUIDE ASM.		イトトリハネ アンナイ クミ	(2)
23		83142-527-000	TAKE-UP SPRING GUIDE PLATE		イトトリハネ アンナイイタ	(1)
24		83139-527-000	COLLAR		イトトリハネ シクカラ-	(1)
25	#01	83128-527-000	THREAD TAKE-UP SPRING B		イトトリハネ B	(1)
26		83140-527-000	THREAD TENSION POST		イトトリハネ カゲクミイ	(1)
27		SS-8080410-TP	SCREW 1/8-44 L=3.5		トメシク 1/8-44 L=3.5	(1)
28		SS-8080610-SP	SCREW 1/8-44 L=5.5		トメシク 1/8-44 L=5.5	(1)
29		83138-527-000	TAKE-UP SPRING ADJUSTING PLATE B		イトトリハネ チヨ-セツイタ B	(1)
30		SS-7090520-SP	SCREW 9/64-40 L= 4.5		マルヒラネシク 9/64-40 L=4.5	(1)
31	#01	83141-527-000	PRESSER COLLAR		イトトリハネ アンナイオウエ	(1)
32		83125-527-000	TAKE-UP SPRING GUIDE		イトトリ ハネカゲ	(1)
33		83125-012-000	THREAD TENSION STUD NUT		イトチヨ-シ ナツト	(1)
34		SS-7110710-SP	SCREW 11/64-40 L=7		マルヒラネシク 11/64-40 L=7	2

Note (注記) #01 ..... Replace this part for stitch specification "A" and "G", "C".  
(See p. 20 ~ 21)

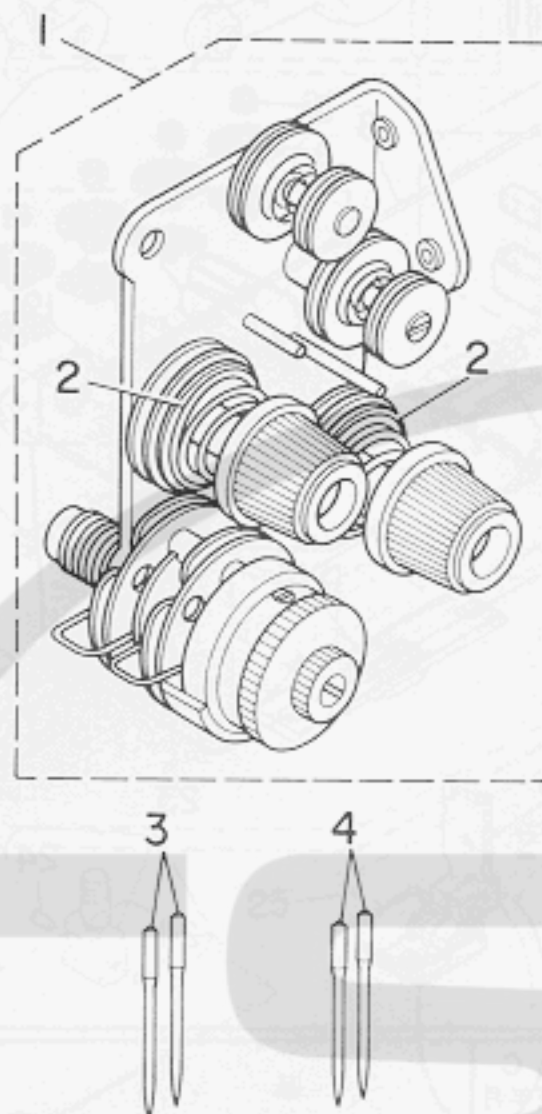
縫仕様"A"及び"G"、"C"の場合には交換する部品  
(20-21ページご参照下さい)



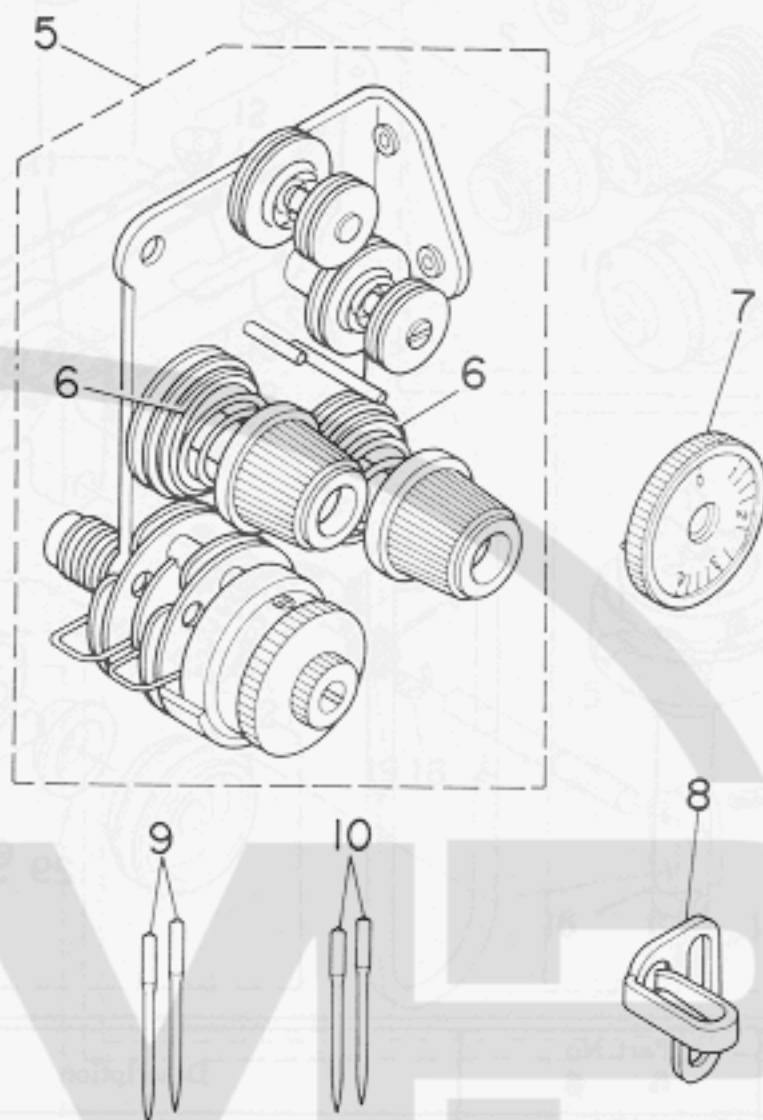
# 11. EXCLUSIVE PARTS BY STITCH SPECIFICATION

縫仕様別専用部品

## (1) EXCLUSIVE PARTS FOR STITCH SPECIFICATION "A" 縫仕様"A"専用部品



## (2) EXCLUSIVE PARTS FOR STITCH SPECIFICATION "G" 縫仕様"G"専用部品



Ref. No.	Note 注記	Part No. 品番	Description	E. C. 変更年月	品名	Amt. Req. 数量
<b>(1) EXCLUSIVE PARTS FOR STITCH SPECIFICATION "A" 縫仕様"A"専用部品</b>						
1		101-24659	TENSION POST BASE ASM.		イトチヨ-シ イトチヨ- クミ	1
2		D3129-555-000	THREAD TENSION SPRING		イトチヨシハ*2	(2)
3		MSG-19060900	NEEDLE SGX1906 #9		ハリ SGX1906 #9	2
4	#01	MC-2005006-50	NEEDLE 134 NM65		ハリ 134 NM65	2
<b>(2) EXCLUSIVE PARTS FOR STITCH SPECIFICATION "G" 縫仕様"G"専用部品</b>						
5		101-24675	TENSION POST BASE ASM.		イトチヨ-シ イトチヨ- クミ	1
6		93129-526-000	TENSION SPRING (1.2)		イトチヨ-シ ハ*2 (1.2)	(2)
7		101-07357	STITCH DIAL ASM.		メリイタ クミ	1
8		101-88001	THREAD GUIDE, 8		イトチヨイ B	1
9		MDP-50092100	NEEDLE DPX5 #21		ハリ DPX5 #21	2
10	#01	MC-2005013-00	NEEDLE 134 NM130		ハリ 134 130	2

Note (注記) #01 ..... For JE

All other parts except the above are common to stitch specification "S".  
(Except exchanging gauge parts)

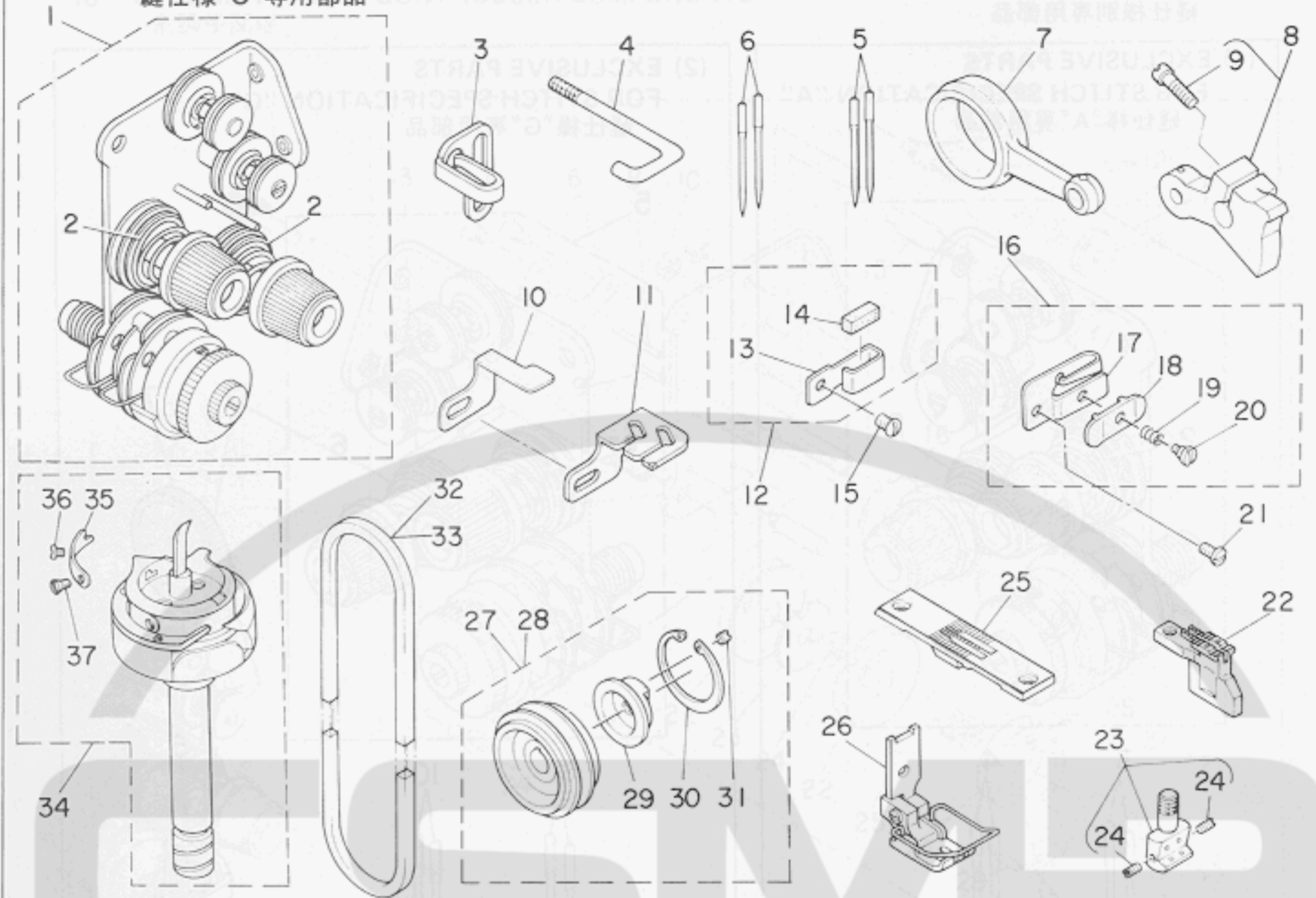
JE用

上記以外の部品は縫仕様"S"と共通です  
(交換ゲージ部品は除く)



### (3) EXCLUSIVE PARTS FOR STITCH SPECIFICATION "C"

縫仕様"C"専用部品



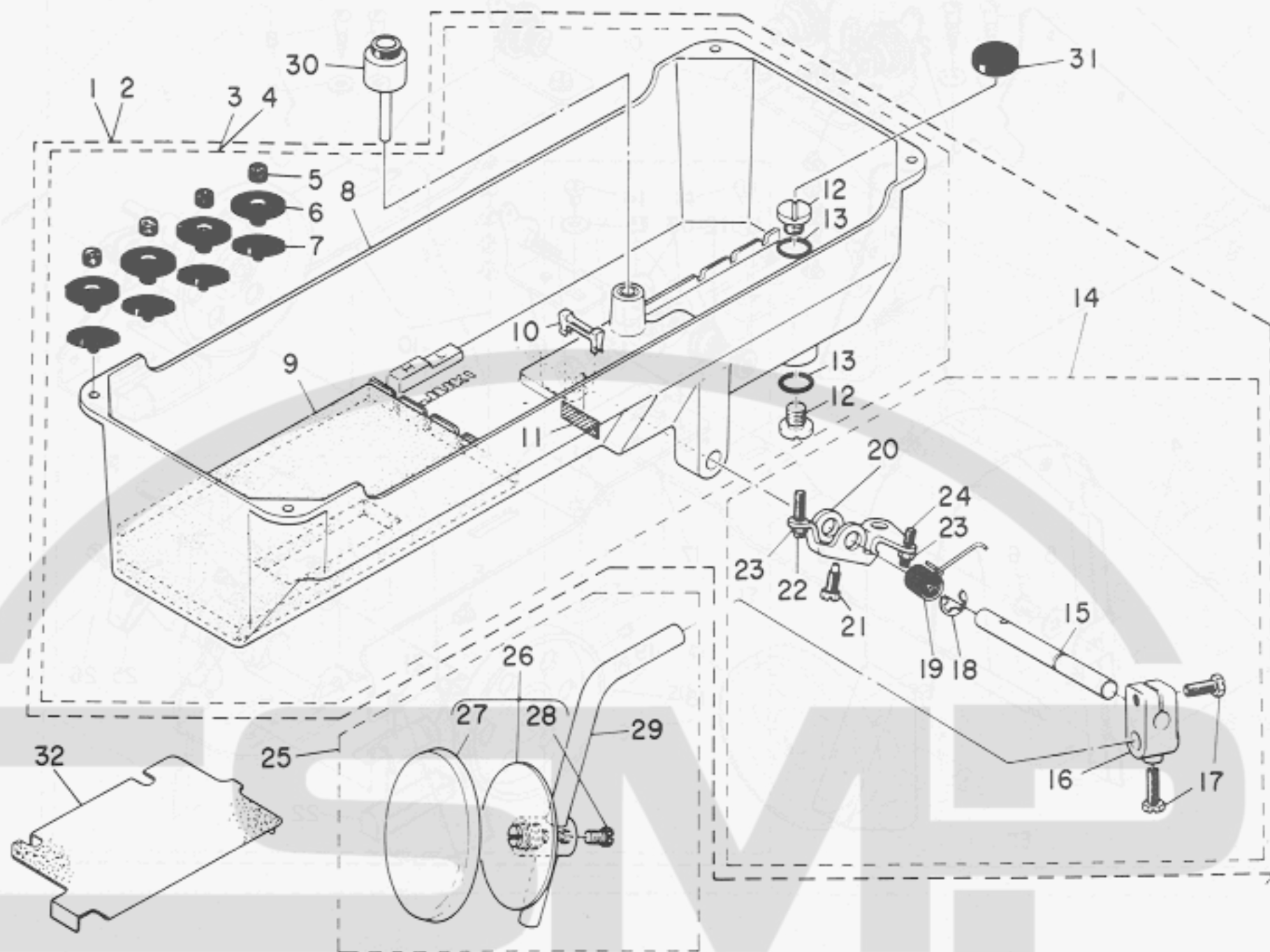
Ref. No.	Note 注記	Part No. 品番	Description	E. C. 変更年月	品名	Amt. Req. 数量
1		101-24675	TENSION POST BASE ASM.		イトフォ-シ イトキヨ- クミ	1
2		B3129-526-000	TENSION SPRING (1.2)		イトフォ-シ ハネ (1.2)	(2)
3		101-98001	THREAD GUIDE, B		イトアンナイ B	1
4		101-03505	THREAD GUIDE A		イトアンナイ A	1
5		MDP-50082000	NEEDLE DPX5 #20		ハリ DPX5 #20	2
6	#01	MC-2005012-50	NEEDLE 134 NM125		ハリ 134 NM125	2
7		102-07009	FEED ROCK SHAFT CONNECTING ROD		スイハイクリ ロット	1
8		102-07256	FEED REGULATOR ASM.		オクリ フォ-セツサシ	1
9		SS-6121610-TP	SCREW 3/16-28 L=15.5		ヒラネシ 3/16-28 L=15.5	(1)
10		101-03703	GUIDE PLATE		イトアンナイ C カイト	1
11		101-03604	THREAD GUIDE C		イトアンナイ C	1
12		101-02259	THREAD GUIDE ASM. F		イトアンナイ F クミ	1
13		101-02200	THREAD GUIDE F		イトアンナイ F	(1)
14		B1131-528-000	FELT		イトアンナイ イトオサエ	(1)
15		SS-5090610-SP	SCREW 9/64-40 L=6		トラスネシ 9/64-40 L=6	1
16		101-29559	THREAD GUIDE ASM. E		イトアンナイ E クミ	1
17		101-29500	THREAD GUIDE E		イトアンナイ E	(1)
18		101-29104	THREAD PRESSER PLATE		ハリイトオサエイ	(1)
19		B1132-521-000	THREAD PRESSER PLATE SPRING		ハリイト オサエイ ハネ	(1)
20		SD-0380551-SL	HINGE SCREW D= 3.80 H= 5.5		クミネシ D=3.8 H=5.5	(1)
21		SS-2090710-SP	SCREW 9/64-40 L=7		マシラネシ 9/64-40 L=7	1
22	#02	102-25704	FEED DOG 1/8" (2.0)		イトキヨクリ 2 1/8	1
23	#02	101-47650	NEEDLE CLAMP ASM. 1/8"		ハリトメ 1/8 クミ	1
24		SS-8080660-TP	SCREW 1/8-44 L=5.5		トメネシ 1/8-44 L=5.5	(2)
25	#02	102-20101	THROAT PLATE (P=4) 1/8"		ハリイ (P=4) 1/8	1
26	#02	102-22255	PRESSER FOOT ASM. 1/8"		シメウオサエ クミ 1/8"	1
27	#03	MTS-P00650AO	MOTOR PULLEY ASM. P.C.D. 65		モ-ワフ-リ P.C.D 65 クミ	1
28	#04	MTS-P00550AO	MOTOR PULLEY ASM. P.C.D. 55		モ-ワフ-リ P.C.D 55 クミ	1
29		MTS-P0001000	MOTOR PULLEY INSTALLING NUT		モ-ワフ-リ ナット	(1)
30		RC-4800002-KP	RETAINING RING		カクサトメ	(1)
31		SS-8150710-SP	SCREW 15/64-28 L=7		トメネシ 15/64-28 L=7	(1)
32	#03	MTJ-VM004100	V-BELT, 41 INCH		Vベルト 41インチ	1
33	#04	MTJ-VM004000	V-BELT, 40 INCH		Vベルト 40インチ	1
34		101-95154	LATCH HOOK ASM.		イトキリ ラツチカマ クミ	2
35		101-95303	BOBBIN CASE TENSION SPRING		シタイトフォ-シハネ	(2)
36		101-95402	TENSION ADJUSTING SCREW		フォ-セツサシ	(2)
37		101-10500	TENSION SPRING INSTALLING SCREW		シタイトフォ-シハネ トメネシ	(2)

Note (注記) #01 ..... For JE  
 #02 ..... Exchanging gauge part  
 #03 ..... For 50 Hz  
 #04 ..... For 60 Hz

JE用  
 交換ゲージ部品  
 50Hz用  
 60Hz用

## 12. OIL RESERVOIR & KNEE LIFTER COMPONENTS

油溜・膝上げ装置関係



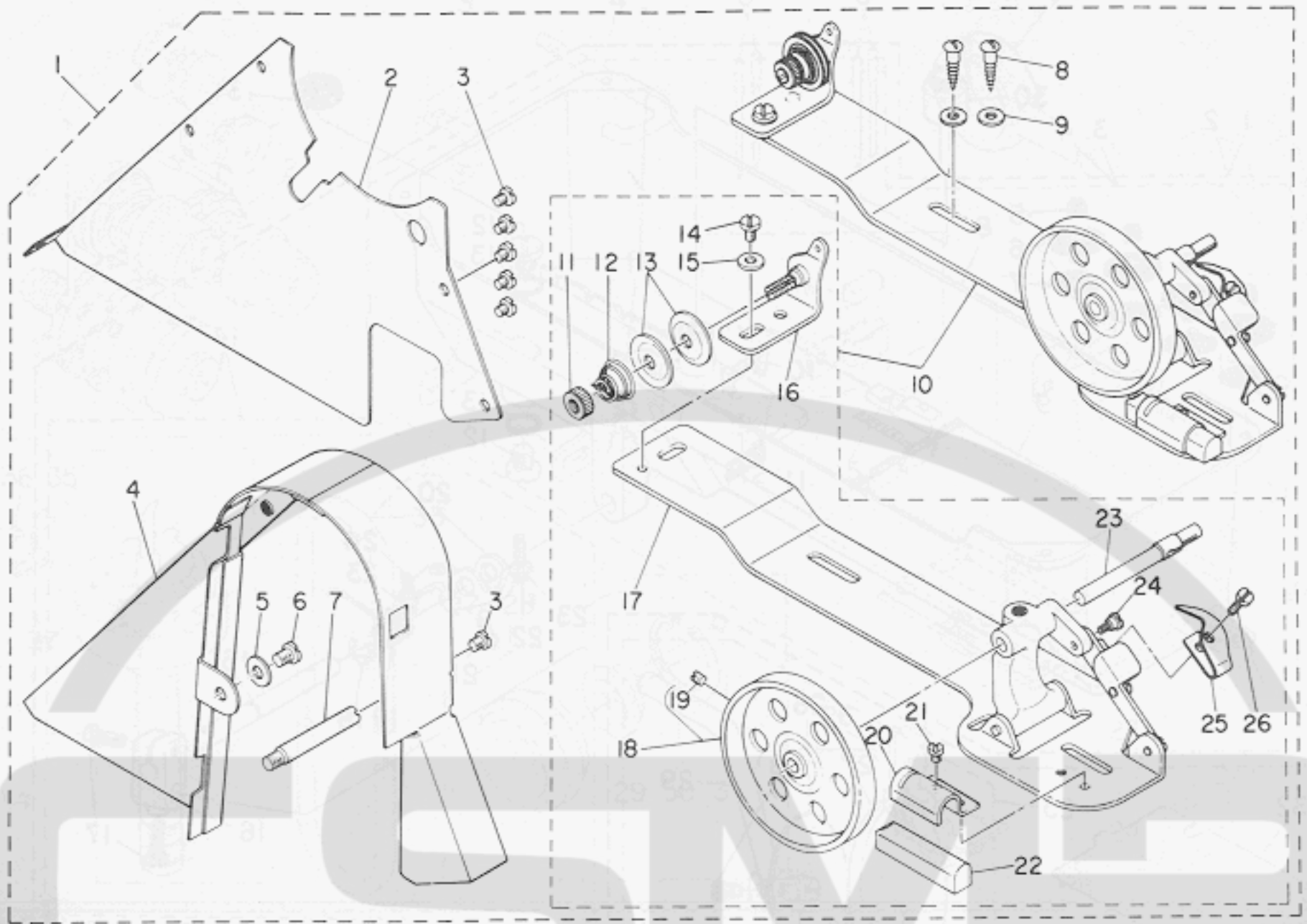
Ref. No.	Note 注記	Part No. 品番	Description	E. C. 変更年月	品名	Ar Re 数
1	#01	101-27579	OIL RESERVOIR ASM.		アッラタマリ クミ	
2	#02	101-44780	OIL RESERVOIR ASM.		アッラタマリ クミ	
3	#01	101-27561	OIL RESERVOIR ASM.		アッラタマリ クミ	(1)
4	#02	101-44764	OIL RESERVOIR ASM.		アッラタマリ クミ	(1)
5	#01	B8227-125-000	FELT CUSHION		トーフ クツシヨク	(4)
6	#01	B8226-125-000	RUBBER CUSHION		トーフ ササエコム	(4)
7	#02	B8227-555-E00	FELT CUSHION		トーフ ササエコム	(4)
8		101-27504	OIL RESERVOIR		アッラタマリ	(1)
9	#03	101-27702	SEAT		アッラタマリサ	(1)
10		101-27801	FILTER SCREEN HOLDER		オカアエ	(1)
11		101-27603	FILTER SCREEN		オカア	(1)
12		SS-7701010-SP	SCREW 5/16-24 L=10		マルヒラネシ 5/16-24 L=10	(2)
13		RO-0681901-00	RUBBER RING		オリング	(2)
14		B3420-555-0A0	KNEE PRESS ROD ASM.		ヒサアチヨコシク クミ	(1)
15		B3420-555-000	KNEE PRESS ROD		ヒサアチヨコシク	(1)
16		B3427-122-000	KNEE PRESS ROD MOUNTING BRACKET		ヒサアチ ヲテシク トリツケ	(1)
17		SS-9182010-SN	SCREW 9/32-20 L=20		オツカホルト 9/32-20 L=20	(2)
18		B3426-552-000	THRUST RING		ヒサアチ ヲコシク スラスト	(1)
19		B3429-555-000	SPRING		ヒサアチ カイテンクテ	(1)
20		B3425-555-000	CONNECTING ROD, VERTICAL		ヒサアチ カイテンクテ	(1)
21		SS-9151610-SR	SCREW 15/64-28 L=16		オツカホルト 15/64-28	(1)
22		SS-8153010-SR	SCREW 15/64-28 L=30		トメネシ 15/64-28 L=30	(1)
23		NS-6150430-SR	NUT 15/64-28		オツカナツト 15/64-28	(2)
24		SS-8152080-SR	SCREW 15/64-28 L=19.5		トメネシ 15/64-28 L=19.5	(1)
25		B3419-552-0A0-A	KNEE LIFTER PLATE ROD ASM.		ヒサアチ ヲテシク クミ	1
26		B3430-552-0A0	KNEE PRESS PLATE ASM.		ヒサアチタ クミ	(1)
27		B3431-552-000-A	KNEE PRESS PLATE COVER		ヒサアチタ カハ	(1)
28		SS-9661120-CP	SCREW 1/4-40 L=10.5		オツカホルト 1/4-40 L=10.5	(1)
29		B3419-122-000	KNEE LIFTER PLATE ROD		ヒサアチ ヲテシク	(1)
30		101-25359	KNEE PRESS LIFTER ROD ASM.		ヒサアチ オシホ	1
31		B8228-125-000	OIL RESERVOIR MAGNET		シシヤク	1
32	#04	101-28205	OIL FILTER		アッラケタ	1

Note (注記) #01 ..... For LH-1152-4  
 #02 ..... For LH-1152-5  
 #03 ..... For LH-1152-4 (Except JE)  
 #04 ..... For JE

LH-1152-4用  
 LH-1152-5用  
 LH-1152-4用(JEは除く)  
 JE用

### 13. BELT COVER & BOBBIN WINDER COMPONENTS

ベルトカバー・糸巻き装置関係

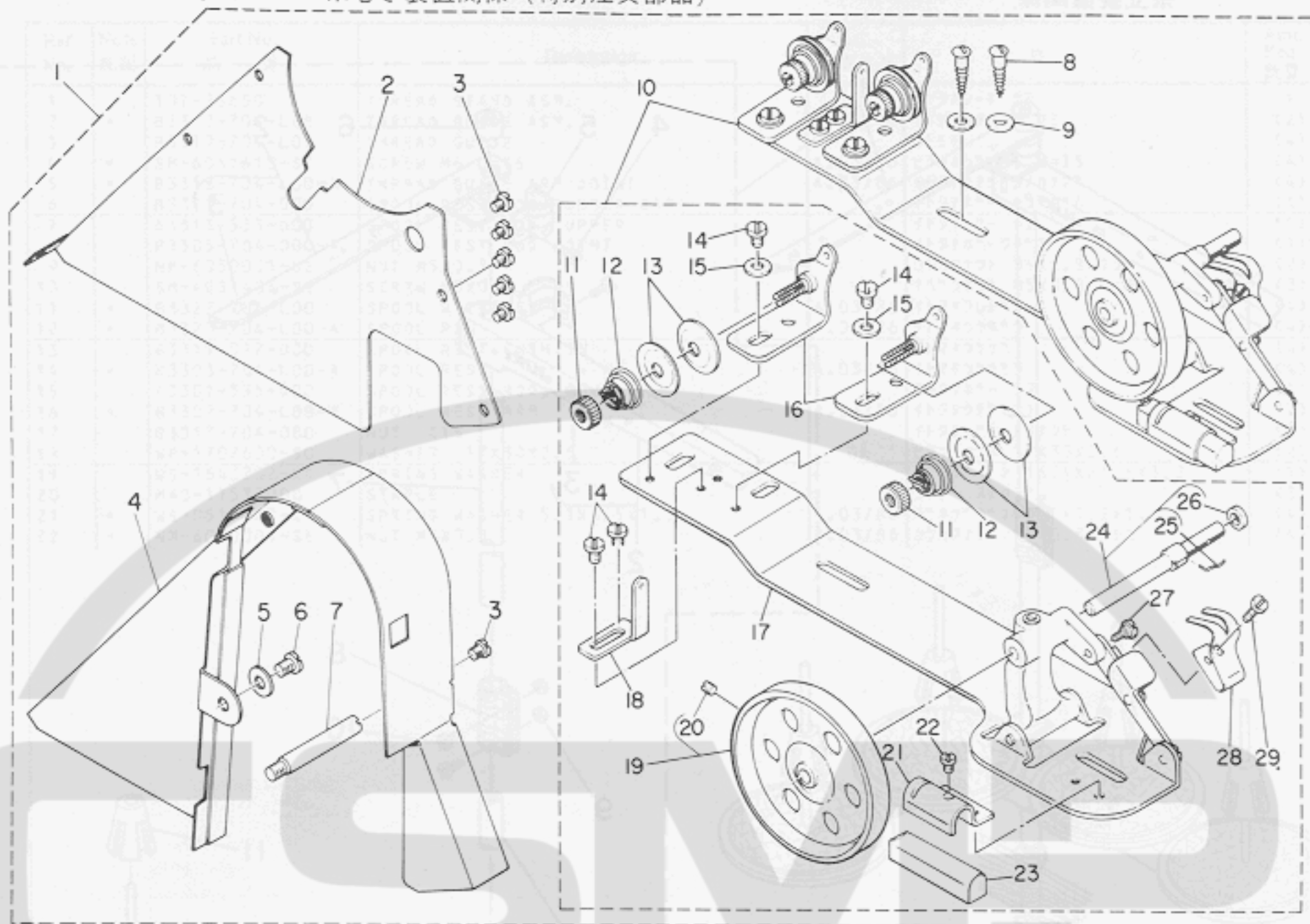


Ref. No.	Note 注記	Part No. 品番	Description	E. C. 変更年月	品名	Amt. Req. 数量
1		101-28056	BELT COVER ASM.		ベルトカバー イマキソーチ クミ	1
2		101-28106	BELT COVER PLATE		ベルトカバー-フタ	(1)
3		SS-7110510-SP	SCREW 11/64-40 L=5		マルチネジ 11/64-40 L=5	(6)
4		101-28007	BELT COVER		ベルトカバー	(1)
5		WP-0621016-SD	WASHER 6.2X13X1		ヒラゲワッシャー 6.2X13X1	(1)
6		SS-7150740-SP	SCREW 15/64-28 L=7		マルチネジ 15/64-28 L=7	(1)
7		100-39105	BELT COVER SUPPORT STUD		ベルトカバー-シフト	(1)
8		SK-3482500-SC	WOOD SCREW D=4.8 L=25		マルチネジ D=4.8 L=25	(2)
9		WP-0501016-SC	WASHER 5X10.5X1		ヒラゲワッシャー 5X10.5X1	(2)
10		B3201-012-0A0	BOBBIN WINDER ASM.		イマキソーチ	(1)
11		B3125-012-000	THREAD TENSION STUD NUT		イマキソーチ ナット	(1)
12		B3129-012-000	TENSION SPRING B		イマキソーチ スプリング B	(1)
13		B3126-012-000	TENSION DISC		イマキソーチ ディスク	(2)
14		SS-7110840-SP	SCREW 11/64-40 L=7.8		マルチネジ 11/64-40 L=7.8	(1)
15		WP-0501016-SC	WASHER 5X10.5X1		ヒラゲワッシャー 5X10.5X1	(1)
16		B3223-012-0A0	THREAD TENSION BRACKET ASM.		イマキソーチ イマキソーチホルダー クミ	(1)
17		B3204-012-0A0	BOBBIN WINDER BASE ASM.		イマキソーチ ベース	(1)
18		B3214-012-0A0	BOBBIN WINDER WHEEL ASM.		イマキソーチ ホール	(1)
19		SS-8110510-SP	SCREW 11/64-40 L=5		マルチネジ 11/64-40 L=5	(1)
20		B3229-012-000	BRAKE CLAMP		ブレーキ クランプ	(1)
21		SS-7110410-SP	SCREW 11/64-40 L=4		マルチネジ 11/64-40 L=4	(1)
22		B3223-012-000	RUBBER BRAKE		ブレーキ	(1)
23		B3212-012-000	SPINDLE		イマキソーチ シャフト	(1)
24		SD-0490261-SP	HINGE SCREW D=4.9 H=2.6		ヒンジネジ D=4.9 H=2.6	(1)
25		B3217-012-000	STOP LATCH		ストップ ロック	(1)
26		SS-7081310-SP	SCREW 1/8-44 L=12.5		マルチネジ 1/8-44 L=12.5	(1)



# 14. BELT COVER & BOBBIN WINDER COMPONENTS (SPECIAL ORDER PARTS)

ベルトカバー・糸巻き装置関係 (特別注文部品)

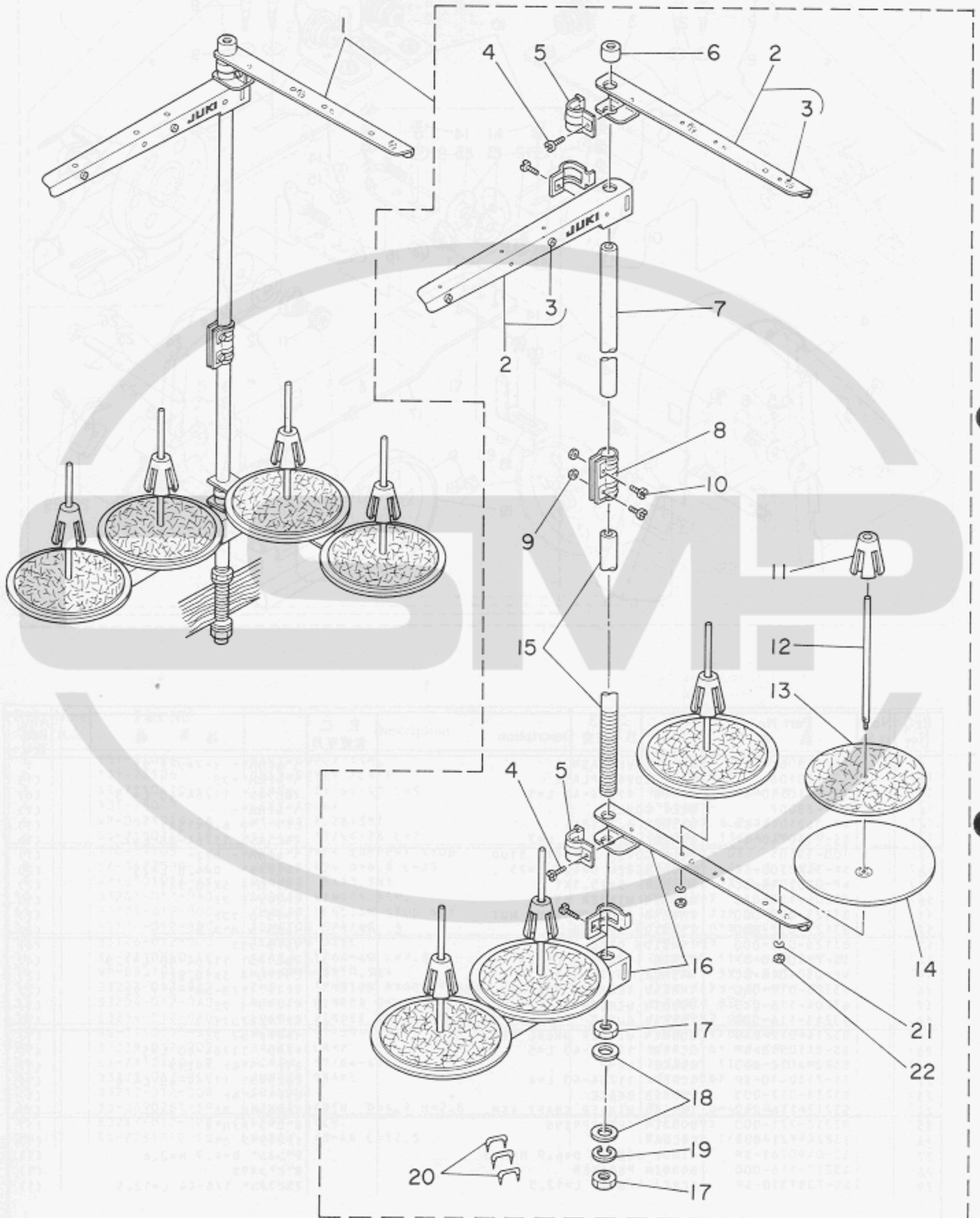


Ref. No.	Note 注記	Part No. 品番	Description	E. C. 変更年月	品名	Amt. Req. 数量
1		101-28064	BELT COVER ASM.		ベルトカバー アトキソチ クミ	1
2		101-28106	BELT COVER PLATE		ベルトカバー プラ	(1)
3		SS-7110510-SP	SCREW 11/64-40 L=5		マルチネジ 11/64-40 L=5	(6)
4		101-28007	BELT COVER		ベルトカバー	(1)
5		WP-0621016-SD	WASHER 6.2X13X1		ヒラサカネ 6.2X13X1	(1)
6		SS-7150740-SP	SCREW 15/64-28 L=7		マルチネジ 15/64-28 L=7	(1)
7		100-39105	BELT COVER SUPPORT STUD		ベルトカバー シチ	(1)
8		SK-3482500-SC	WOOD SCREW D=4.8 L=25		マルチネジ D=4.8 L=25	(2)
9		WP-0501016-SC	WASHER 5X10.5X1		ヒラサカネ 5X10.5X1	(2)
10		G3204-116-0AO	BOBBIN WINDER ASM.		イトキソチ クミ	(1)
11		B3125-012-000	THREAD TENSION STUD NUT		イトキソチ ナット	(2)
12		B3129-012-000	TENSION SPRING B		イトキソチ ハネ B	(2)
13		B3126-012-000	TENSION DISC		イトキソチ ディスク	(4)
14		SS-7110840-SP	SCREW 11/64-40 L=7.8		マルチネジ 11/64-40 L=7.8	(4)
15		WP-0501016-SC	WASHER 5X10.5X1		ヒラサカネ 5X10.5X1	(2)
16		B3223-012-0AO	THREAD TENSION BRACKET ASM.		イトキ イトキソチホルダー クミ	(2)
17		G3204-116-0CO	BOBBIN WINDER BASE ASM.		イトキクミ	(1)
18		G3213-116-000	THREAD GUIDE		イトキイトアソナイ	(1)
19		B3214-012-0AO	BOBBIN WINDER WHEEL ASM.		イトキクミ	(1)
20		SS-8110510-SP	SCREW 11/64-40 L=5		トメネジ 11/64-40 L=5	(1)
21		B3229-012-000	BRAKE CLAMP		イトキ-ベルト オサエ	(1)
22		SS-7110410-SP	SCREW 11/64-40 L=4		マルチネジ 11/64-40 L=4	(1)
23		B3228-012-000	RUBBER BRAKE		イトキ-ベルト	(1)
24		G3212-116-0AO	THREAD WINDER SHAFT ASM.		イトキクミ	(1)
25		B3210-771-000	BOBBIN SET SPRING		イトキセットメハネ	(1)
26		B3224-771-000	COLLAR		イトキクミ カラ	(1)
27		SD-0490261-SP	HINGE SCREW D=4.9 H=2.6		クミネジ D=4.9 H=2.6	(1)
28		G3217-116-000	BOBBIN PRESSER		イトキオサエ	(1)
29		SS-7091310-SP	SCREW 1/8-44 L=12.5		マルチネジ 1/8-44 L=12.5	(1)



15. THREAD STAND COMPONENTS

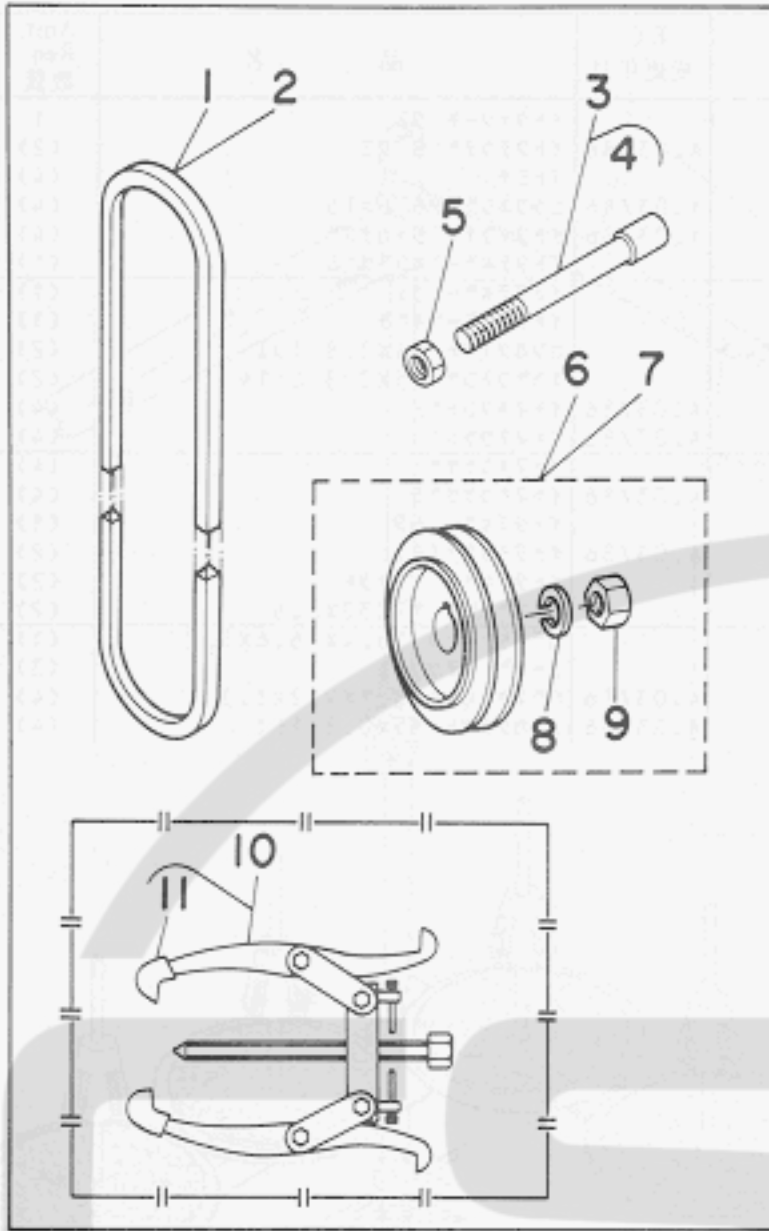
糸立装置関係



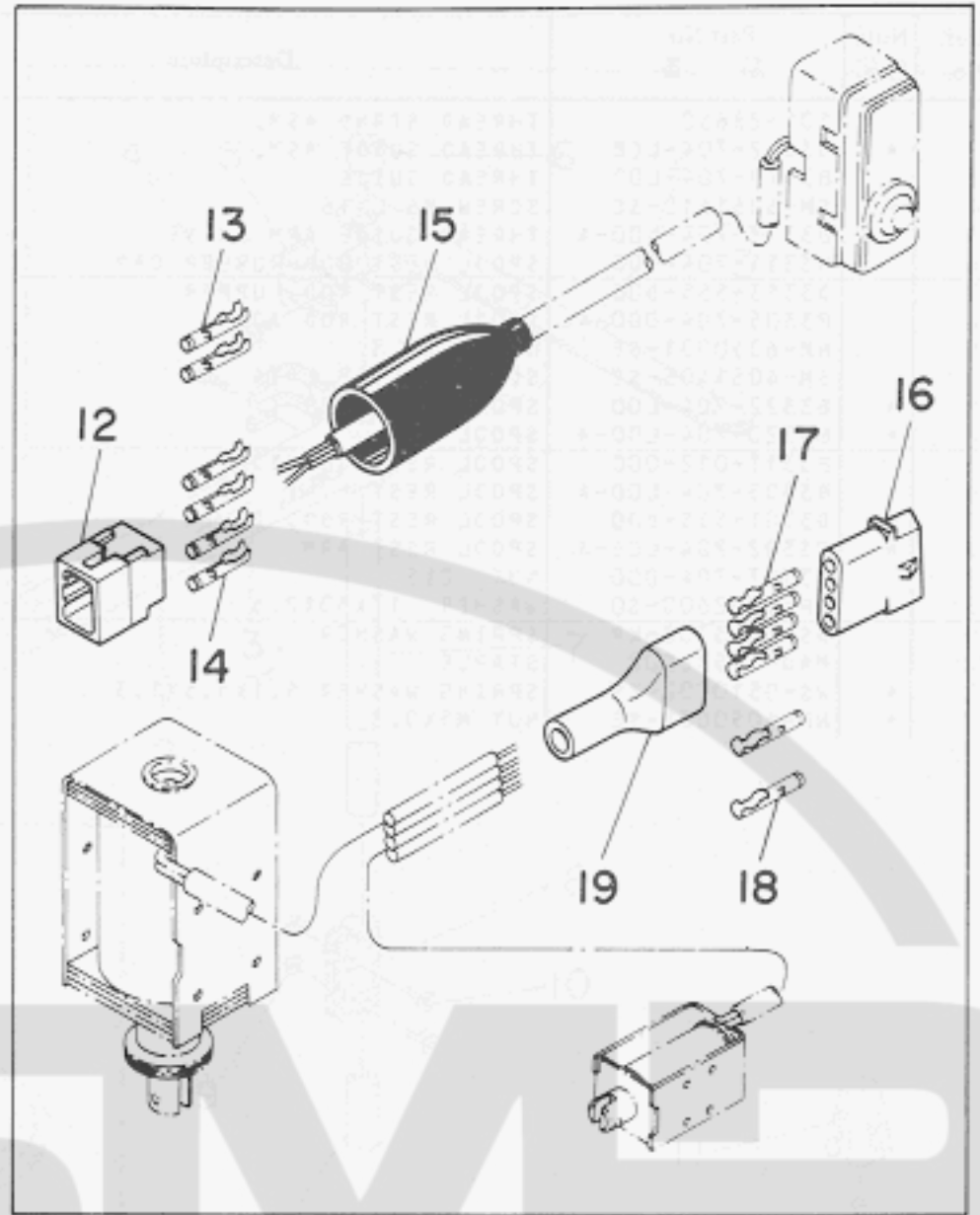
Ref. No.	Note 注記	Part No. 品番	Description	E.C. 変更年月	品名	Amt. Req. 数量
1		101-28650	THREAD STAND ASM.		イトワテソ-チ クヱ	1
2	*	B3302-704-LCB	THREAD GUIDE ASM.	A.03/86	イトワテソ-チ 3 クヱ	(2)
3		B3319-704-L00	THREAD GUIDE		イトミチ	(4)
4	*	SM-6051610-SC	SCREW M6 L=16	A.03/86	ヒラコネジ M6 L=16	(4)
5	*	B3318-704-L00-A	THREAD GUIDE ARM JOINT	A.03/86	イトワテソ-チ シメカタク	(4)
6		B3311-704-000	SPOOL REST ROD RUBBER CAP		イトワテソ-チ 黒クワカ	(1)
7		B3313-555-000	SPOOL REST ROD, UPPER		イトワテソ-チ クヱ	(1)
8		B3305-704-000-A	SPOOL REST ROD JOINT		イトワテソ-チ ツキマテ	(1)
9		NM-6050001-SE	NUT M5X0.8		コツカクナツト M5X0.8 192	(2)
10		SM-4051405-SE	SCREW M5X0.8 L=14		ナメコネジ M5X0.8 L=14	(2)
11	*	B3322-704-L00	SPOOL RETAINER	A.03/86	イトワテソ-チ ツマ	(4)
12	*	B3320-704-L00-4	SPOOL PIN	A.03/86	イトワテソ-チ ツマ	(4)
13		B3311-012-000	SPOOL REST CUSHION		イトワテソ-チ ツマ	(4)
14	*	B3303-704-L00-A	SPOOL REST	A.03/86	イトワテソ-チ ツマ	(4)
15		B3301-555-000	SPOOL REST ROD, LOWER		イトワテソ-チ シヤ	(1)
16	*	B3302-704-L00-A	SPOOL REST ARM	A.03/86	イトワテソ-チ (B)	(2)
17		B3317-704-000	NUT C15		イトワテソ-チ トメナツト	(2)
18		WP-1702600-S0	WASHER 17X30X2.5		ヒラコネジ 17X30X2.5	(2)
19		WS-1643202-KR	SPRING WASHER		ハメコネジ 16.4X26.6X3.2	(1)
20		MA0-11532000	STAPLE		コ-ト ステツク	(3)
21	*	WS-0510002-KV	SPRING WASHER 5.1X9.5X1.3	A.03/86	ハメコネジ 5.1X9.2X1.3	(4)
22	*	NM-6050001-SE	NUT M5X0.8	A.03/86	コツカクナツト M5X0.8 192	(4)



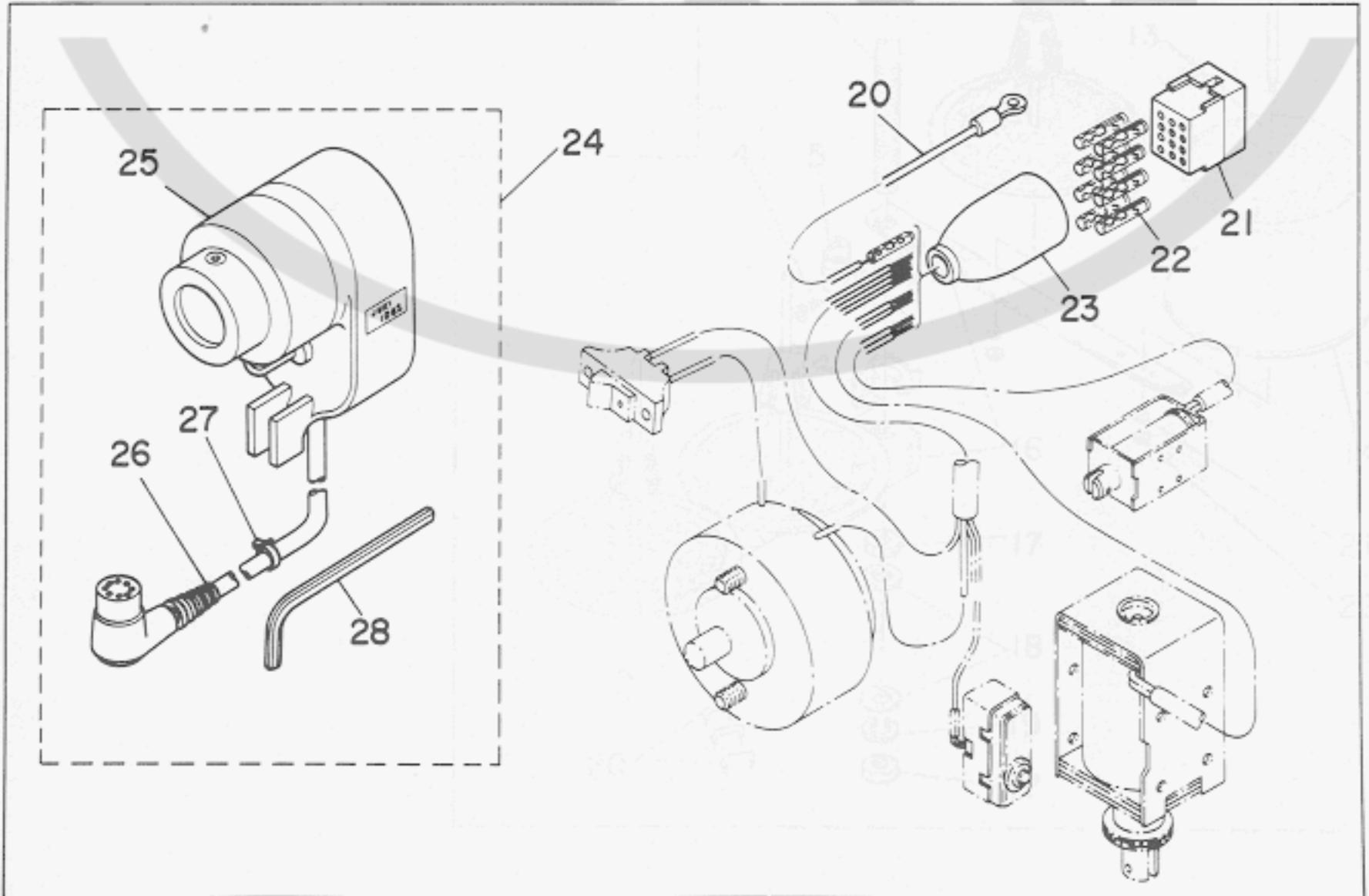
16. MOTOR PULLEY COMPONENTS  
 モータープーリー関係



17. EXCLUSIVE PARTS FOR LH-1152-4  
 LH-1152-4専用部品



18. EXCLUSIVE PARTS FOR LH-1152-5  
 LH-1152-5専用部品





Ref. No.	Note 注記	Part No. 品番	Description	E. C. 変更年月	品名	Amt. Req. 数量
<b>16. MOTOR PULLEY COMPONENTS</b> モータープーリー関係						
1	#01	MTJ-VM004300	V-BELT, 43 INCH		Vベルト 43インチ	1
2	#02	MTJ-VM004200	V-BELT, 42 INCH		Vベルト 42インチ	1
3	#03	101-29054	SINCHRONIZER HOLDER STUD ASM.		シンクロツキ サウエシク クミ	1
4	#03	BT-0630520-Z0	HOLDER COVER		ヒツエン チツフ	(1)
5	#03	NS-6150430-SP	NUT 15/64-28		ロツカクナツト 15/64-28	1
6	#04	MTS-P00750A0	MOTOR PULLEY ASM. P.C.D. 75		E-タフ-リ P.C.D 75 クミ	1
7	#05	MTS-P00600A0	MOTOR PULLEY ASM. P.C.D. 60		E-タフ-リ P.C.D60 クミ	1
8		WS-1002560-KR	SPRING WASHER 10X18X2.5		ハネツカカネ 10X18X2.5	(1)
9		NM-6550815-SF	NUT		メトルナツト	(1)
10	#06	J1065-000-0A0	GEAR PULLER ASM. (KP-40)		フ-リヌキ クミ	1
11	#06	J1065-000-00A	CAP		フ-リ スキツメキツツフ	(2)
<b>17. EXCLUSIVE PARTS FOR LH-1152-4</b> LH-1152-4専用部品						
12		D6029-555-80A	NYLON PLUG 6P		6P ナイロンフ-ラク	1
13	#07	D6043-555-800	PIN TERMINAL, MALE		ヒ-ン タ-ミナル オス	2
14	#08	D6043-555-800	PIN TERMINAL, MALE		ヒ-ン タ-ミナル オス	4
15		D6001-555-800	PLUG COVER		フ-ラク カハ- A	1
16		MAI-15043000	NYLON RECEPTACLE 4P		4P レセフ-タク	1
17	#09	D6042-555-800	PIN-SHAPE TERMINAL, FEMALE		ヒ-ン タ-ミナル メス	4
18	#10	D6042-555-800	PIN-SHAPE TERMINAL, FEMALE		ヒ-ン タ-ミナル メス	2
19		D6009-555-00A	4-POLE NYLON PLUG COVER		フ-ラクカハ- 4P クロ	1
<b>18. EXCLUSIVE PARTS FOR LH-1152-5</b> LH-1152-5専用部品						
20		B6037-505-0A0	GROUND WIRE ASM.		フ-スコ-ト クミ	1
21		M9640-110-000	12-POLE PLUG		ナイロンフ-ラク 12P	1
22		D6043-555-800	PIN TERMINAL, MALE		ヒ-ン タ-ミナル オス	8
23		M9637-110-000	12-POLE PLUG COVER		フ-ラクカハ- 12P	1
24		M8512-120-880-A	88-TYPE SINCHRONIZER ASM.		88シキ シンクロナイザ クミ	1
25		M8512-120-80S	SINCHRONIZER		シンクロツキ ホンタイ	(1)
26		M8512-120-00S	SINCHRONIZER CABLE		シンクロナイザ- ケイブル	(1)
27		M9623-110-000	CLIP		ナイロンハ-ント	(1)
28		B9141-372-000	HEXAGONAL WRENCH SMALL		ロツカクホ- スハ-ナ (クイ)	(1)

Note (注記) #01 ..... For LH-1152-4-2, 4-2B, 4-4, 4-4B (50 Hz)

#02 ..... For LH-1152-4-2, 4-2B, 4-4, 4-4B (60 Hz)

#03 ..... For LH-1152-4

#04 ..... Except JA, JE (50 Hz)

#05 ..... Except JA, JE (60 Hz)

#06 ..... Special order part

#07 ..... For LH-1152-4-1B (JE)

#08 ..... For LH-1152-4-1B (JA), 4-2B

#09 ..... Only for the machine with automatic reverse feed mechanism. (Except JE)

#10 ..... Only for the machine without automatic reverse feed mechanism. (Except JE)

LH-1152-4-2, 4-2B, 4-4, 4-4B用(50Hz)

LH-1152-4-2, 4-2B, 4-4, 4-4B用(60Hz)

LH-1152-4用

JA, JEは除く(50Hz)

JA, JEは除く(60Hz)

特別注文部品

LH-1152-4-1B(JE)用

LH-1152-4-1B(JA), 4-2B用

自動逆送り装置付きの機種に使用します。(JEは除く)

自動逆送り装置のない機種に使用します。(JEは除く)

19. TABLE OF EXCHANGING GAUGE PARTS

交換ゲージ部品一覧表

(1) FOR STITCH SPECIFICATION "S", "A", "G"

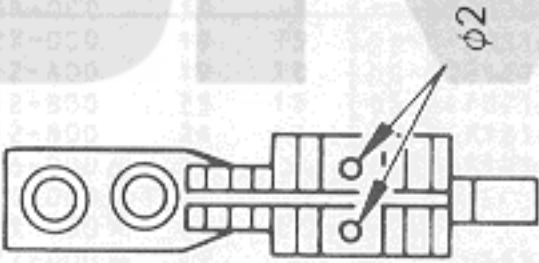
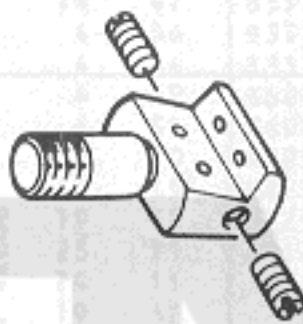
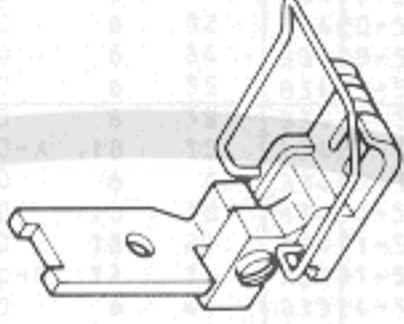
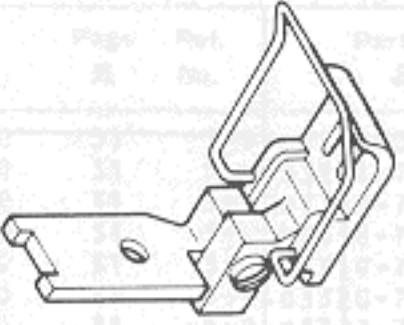
縫仕様 "S", "A", "G" 用

- ★ Standard specification
- ☆ Special specification
- ◇ Special order part
- ◆ Except stitch specification "G"
- ▲ Except stitch specification "S"

- 標準仕様
- 特別仕様
- 特別注文部品
- 縫仕様"G"は除く
- 縫仕様"S"は除く

Code ゲージ 記号	Needle gauge size 針 幅		1		2		3		4		5		6		7		8		9	
	inch	mm	Stitch length 縫ピッチ: 4 mm	Throat plate 針 板	Stitch length 縫ピッチ: 6 mm	Feed Dog 送り 歯	Presser Foot asm. 押 え(組)	Stitch spec. 縫仕様	Stitch spec. 縫仕様	Stitch spec. 縫仕様	Stitch spec. 縫仕様	Stitch spec. 縫仕様	Stitch spec. 縫仕様	Stitch spec. 縫仕様	Stitch spec. 縫仕様	Stitch spec. 縫仕様	Stitch spec. 縫仕様	Stitch spec. 縫仕様	Stitch spec. 縫仕様	Stitch spec. 縫仕様
A	3/32	2.4	101-30003	★	101-65009	101-70207	101-50050	☆	101-50159	101-52650	101-50050	☆	101-50159	101-52650	101-50050	☆	101-50159	101-52650	101-50050	☆
B	1/8	3.2	101-30102	★	101-65108	101-67708	101-50159	☆	101-65207	101-67609	101-50159	☆	101-65207	101-67609	101-50159	☆	101-65207	101-67609	101-50159	☆
C	5/32	4.0	101-30201	★	101-65207	101-67807	101-50258	★	101-65306	101-67708	101-50258	★	101-65306	101-67708	101-50258	★	101-65306	101-67708	101-50258	★
D	3/16	4.8	101-30300	★	101-65306	101-67906	101-50357	★	101-65405	101-67807	101-50357	★	101-65405	101-67807	101-50357	★	101-65405	101-67807	101-50357	★
E	7/32	5.6	101-30409	★	101-65405	101-68003	101-50456	★	101-65504	101-67906	101-50456	★	101-65504	101-67906	101-50456	★	101-65504	101-67906	101-50456	★
F	1/4	6.4	101-30508	★	101-65504	101-68102	101-50555	★	101-65603	101-68003	101-50555	★	101-65603	101-68003	101-50555	★	101-65603	101-68003	101-50555	★
G	9/32	7.1	101-30607	★	101-65603	101-68201	101-50654	★	101-65702	101-68300	101-50654	★	101-65702	101-68300	101-50654	★	101-65702	101-68300	101-50654	★
H	5/16	7.9	101-30706	★	101-65702	101-68409	101-50753	★	101-65801	101-68409	101-50753	★	101-65801	101-68409	101-50753	★	101-65801	101-68409	101-50753	★
K	3/8	9.5	101-30805	★	101-65801	101-68508	101-50852	★	101-65900	101-68300	101-50852	★	101-65900	101-68300	101-50852	★	101-65900	101-68300	101-50852	★
W	7/16	11.1	101-30904	★	101-65900	101-68607	101-50951	★	101-66007	101-68409	101-50951	★	101-66007	101-68409	101-50951	★	101-66007	101-68409	101-50951	★
L	1/2	12.7	101-31001	★	101-66007	101-68706	101-51058	★	101-66106	101-68508	101-51058	★	101-66106	101-68508	101-51058	★	101-66106	101-68508	101-51058	★
M	5/8	15.9	101-31100	★	101-66106	101-68805	101-51157	★	101-66205	101-68607	101-51157	★	101-66205	101-68607	101-51157	★	101-66205	101-68607	101-51157	★
N	3/4	19.1	101-31209	★	101-66205	101-68904	101-51256	★	101-66304	101-68706	101-51256	★	101-66304	101-68706	101-51256	★	101-66304	101-68706	101-51256	★
P	7/8	22.2	101-31308	★	101-66304	101-69001	101-51355	★	101-66403	101-68805	101-51355	★	101-66403	101-68805	101-51355	★	101-66403	101-68805	101-51355	★
Q	1	25.4	101-31407	★	101-66403	101-69001	101-51454	★	101-66502	101-68904	101-51454	★	101-66502	101-68904	101-51454	★	101-66502	101-68904	101-51454	★
R	1-1/8	28.6	101-31506	★	101-66502	101-69001	101-51553	★	101-66601	101-69001	101-51553	★	101-66601	101-69001	101-51553	★	101-66601	101-69001	101-51553	★
S	1-1/4	31.8	101-31605	★	101-66601	101-69001	101-51652	★	101-66601	101-69001	101-51652	★	101-66601	101-69001	101-51652	★	101-66601	101-69001	101-51652	★
T	1-3/8	34.9	101-31605	★	101-66601	101-69001	101-51751	★	101-66601	101-69001	101-51751	★	101-66601	101-69001	101-51751	★	101-66601	101-69001	101-51751	★
U	1-1/2	38.1	101-31605	★	101-66601	101-69001	101-51850	★	101-66601	101-69001	101-51850	★	101-66601	101-69001	101-51850	★	101-66601	101-69001	101-51850	★

2) FOR STITCH SPECIFICATION "C"  
縫仕様"C"用

Code ゲージ 記号	Needle gauge size 針幅		1 Throat plate 針板  Stitch length 縫ピッチ : 4mm	2 Feed dog 送り歯  	3 Needle clamp asm. 針留(組)  	4 Presser foot asm. 押え(組)  	5 Presser foot asm. 押え(組)  
	inch	mm					
A	3/32	2.4	101-30003	101-69100	101-47551	101-05757	101-05757
B	1/8	3.2	102-20101	102-25704	101-47650	101-05856	101-05856
C	5/32	4.0	102-20200	101-67609	101-47759	101-52668	101-52668
D	3/16	4.8	102-20309	101-67708	101-47858	101-52767	101-52767
E	7/32	5.6	102-20408	101-67807	101-47957	101-52866	101-52866
F	1/4	6.4	102-20507	101-67906	101-48054 ✓	101-52965	101-52965

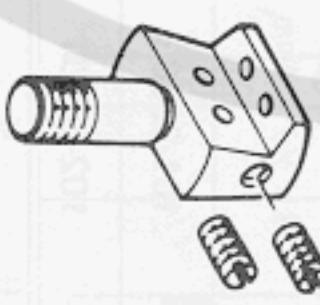






(3) TABLE OF EXCHANGING GAUGE PARTS COMMON TO ALL STITCH SPECIFICATIONS.

全縫仕様共通交換ゲージ部品一覧表

◆ --- Except stitch specification "G"  
 縫仕様"G"は除く

▲ --- Except stitch specification "S"  
 縫仕様"S"は除く

Code ゲージ 記号	Needle gauge size 針 幅		1 Needle Clamp asm. 針 留(組)	2 Bed Slide, Left 滑り板(左)	3 Bed Slide, Right 滑り板(右)	4 Bushing asm. Front 下軸前メタル(組)	5 Bushing asm. Intermediate 下軸中メタル(組)					
	inch	mm										
A	3/32	2.4										
B	1/8	3.2						101-47551	101-45001	101-45506	B1802-512-0A0-A	B1803-515-0A0
C	5/32	4.0						101-47650				
D	3/16	4.8						101-47759				
E	7/32	5.6						101-47858				
F	1/4	6.4						101-47957				
G	9/32	7.1						101-48054				
H	5/16	7.9						101-48153				
K	3/8	9.5						101-48252				
W	7/16	11.1						101-48351				
L	1/2	12.7						101-48450				
M	5/8	15.9						101-48559	101-45100	101-45605		
N	3/4	19.1						101-48658				
P	7/8	22.2						101-48757				
Q	1	25.4						101-48856	101-45209	101-45704		
R	1-1/8	28.6						101-48955				
S	1-1/4	31.8	101-49052	101-45308	101-45803	B1802-512-0A8	101-12357					
T	1-3/8	34.9	101-49151									
U	1-1/2	38.1	101-49201									
			101-49300									





NUMERICAL INDEX OF PARTS

索引

Part No. 品番	Page 頁	Ref. No.	Part No. 品番	Page 頁	Ref. No.	Part No. 品番	Page 頁	Ref. No.	Part No. 品番	Page 頁	Ref. No.
RC-4800002-KP	21	30	SS-6121220-TP	4	35	SS-8110510-SP	24	20	100-39105	23	7
RE-0250000-K0	12	49	SS-6121610-TP	4	48	SS-8111010-TP	12	21	100-39105	24	7
RE-0320000-K0	16	28	SS-6121610-TP	4	65	SS-8150510-TP	4	33	100-39451	2	8
RE-0400000-K0	14	33	SS-6121610-TP	4	70	SS-8150510-TP	6	9	101-00410	2	43
RE-0500000-K0	10	6	SS-6121610-TP	8	6	SS-8150700-SP	21	31	101-00550	2	44
RE-0500000-K0	10	19	SS-6121610-TP	8	56	SS-8151150-SP	4	4	101-00758	2	18
RE-0500000-K0	10	23	SS-6121610-TP	12	37	SS-8151150-SP	4	63	101-00808	2	17
RE-0500000-K0	14	8	SS-6121610-TP	12	44	SS-8151150-SP	6	12	101-00907	2	2
RE-0500711-KP	8	39	SS-6121610-TP	21	9	SS-8151550-SP	4	30	101-01004	2	3
RE-0600000-K0	10	20	SS-6151040-SP	12	62	SS-8151550-SP	6	48	101-01103	2	25
RE-0700000-K0	12	59	SS-6153040-SP	6	31	SS-8152030-SP	6	3	101-01202	2	33
RO-0291801-00	4	17	SS-6580752-TP	8	34	SS-8152080-SR	22	24	101-01301	2	29
RO-0371801-00	10	40	SS-6661110-SP	4	26	SS-8153010-SR	22	22	101-01400	2	23
RO-0442401-00	4	14	SS-6661110-SP	8	28	SS-8620610-TP	8	41	101-01509	2	21
RO-0681901-00	22	13	SS-7060610-SP	6	45	SS-8660530-TP	6	7	101-02002	2	10
RO-0742401-00	8	15	SS-7080520-SP	10	15	SS-8660610-TP	4	18	101-02200	2	47
RO-1952401-00	18	16	SS-7081310-SP	23	26	SS-8660610-TP	4	23	101-02200	21	13
RO-4372002-00	4	29	SS-7081310-SP	24	29	SS-8660610-TP	6	15	101-02259	2	45
			SS-7090520-SP	2	32	SS-8660610-TP	8	10	101-02259	21	12
			SS-7090520-SP	19	30	SS-8660610-TP	8	50	101-02507	4	20
SB-1200001-00	4	28	SS-7090910-SP	4	38	SS-8660810-TP	6	5	101-02655	4	10
SB-1200002-00	6	14	SS-7090910-SP	4	46	SS-8660810-TP	8	12	101-02705	4	6
SB-3095301-0C	6	40	SS-7090910-SP	18	31	SS-8660810-TP	12	27	101-02853	4	1
SD-0380551-SL	21	20	SS-7110340-SP	16	5	SS-8660970-TP	8	13	101-03000	4	21
SD-0470281-SP	19	7	SS-7110340-SP	18	42	SS-8681130-SP	8	48	101-03109	4	25
SD-0490261-SP	23	24	SS-7110410-SP	23	21	SS-8681950-SP	4	12	101-03257	4	27
SD-0490261-SP	24	27	SS-7110410-SP	24	22	SS-9080410-SP	12	8	101-03406	4	31
SD-0600271-SP	12	19	SS-7110510-SP	2	28	SS-9111010-SP	14	31	101-03505	21	4
SD-0600271-SP	16	24	SS-7110510-SP	2	38	SS-9111010-SP	16	27	101-03604	21	11
SD-0600322-SD	10	35	SS-7110510-SP	8	64	SS-9111820-SP	6	43	101-03703	21	10
SD-0630301-SP	10	10	SS-7110510-SP	16	10	SS-9151440-CP	8	38	101-04503	4	36
SD-0640231-SP	10	17	SS-7110510-SP	23	3	SS-9151610-SR	22	21	101-04701	4	7
SD-0640482-SP	10	24	SS-7110510-SP	24	3	SS-9182010-SN	22	17	101-04859	4	37
SD-0650305-SP	12	41	SS-7110710-SP	2	9	SS-9661120-CP	4	11	101-05559	10	42
SD-0720331-SP	10	8	SS-7110710-SP	10	31	SS-9661120-CP	22	28	101-05609	10	3
SD-0720331-SP	14	43	SS-7110710-SP	10	37	SS-9661120-CP	22	28	101-05757	30	5-A
SD-0721111-SP	14	41	SS-7110710-SP	14	9				101-05856	30	5-B
SD-0900701-TP	4	68	SS-7110710-SP	14	23	TA-0750404-R0	2	15	101-06003	8	42
SD-0900701-TP	8	32	SS-7110710-SP	16	16	TA-0750404-R0	2	36	101-06102	8	47
SD-0900701-TP	8	57	SS-7110710-SP	18	3	TA-0750704-R0	2	14	101-06201	8	59
SD-0900702-TP	8	4	SS-7110710-SP	18	7	TA-1050604-R0	2	35	101-06300	8	26
SK-3482500-SC	23	8	SS-7110710-SP	18	24	TA-1250406-R0	2	20	101-06458	8	61
SK-3482500-SC	24	8	SS-7110710-SP	19	34	TA-1250504-R0	2	11	101-06557	8	55
SM-4030601-SN	16	19	SS-7110840-SP	23	14	TA-2100904-R0	2	16	101-06656	8	63
SM-4033001-SC	14	3	SS-7110840-SP	24	14				101-06805	8	53
SM-4040601-SB	12	58	SS-7110910-SP	2	1				101-06904	8	3
SM-4051405-SE	26	10	SS-7110910-SP	2	6				101-07001	8	2
SM-6061610-SC	26	4	SS-7110910-SP	8	25	WP-0250516-SD	4	52	101-07159	8	5
SM-7082550-SP	6	47	SS-7110910-SP	8	52	WP-0320501-SC	14	2	101-07209	8	23
SQ-1110401-MZ	18	21	SS-7110910-SP	12	55	WP-0330500-MB	10	14	101-07357	20	7
SQ-1150451-MZ	18	11	SS-7111120-SP	2	19	WP-0330500-MB	16	18	101-07407	14	50
SS-2080810-SP	2	26	SS-7111120-SP	16	23	WP-0371015-SD	6	27	101-07506	8	8
SS-2080810-SP	12	1	SS-7111130-TP	8	46	WP-0371015-SD	10	27	101-07605	14	53
SS-2090710-SP	2	24	SS-7111410-SP	10	33	WP-0371015-SD	16	31	101-07753	8	36
SS-2090710-SP	21	21	SS-7111410-SP	10	51	WP-0430855-SP	12	57	101-08009	8	11
SS-2110920-TP	2	40	SS-7111410-SP	14	6	WP-0480855-SP	16	9	101-08504	6	1
SS-2110930-SP	8	29	SS-7111410-SP	18	45	WP-0501015-SC	23	9	101-08611	6	11
SS-2110930-SP	18	28	SS-7111810-SP	18	17	WP-0501015-SC	23	15	101-08751	6	13
SS-3090520-SP	16	30	SS-7120910-SP	10	39	WP-0501015-SC	24	9	101-08801	6	42
SS-5090610-SP	2	22	SS-7121410-SP	12	13	WP-0501015-SC	24	15	101-08900	6	51
SS-5090610-SP	2	30	SS-7121410-SP	14	49	WP-0501015-SD	14	24	101-09205	6	41
SS-5090610-SP	2	48	SS-7150740-SP	23	6	WP-0501015-SD	14	30	101-09908	6	29
SS-5090610-SP	12	5	SS-7150740-SP	24	6	WP-0621015-SD	4	66	101-10054	6	17
SS-5090610-SP	12	12	SS-7151120-SP	12	33	WP-0621015-SD	14	36	101-10062	6	18
SS-5090610-SP	21	15	SS-7151210-SP	14	34	WP-0621015-SD	23	5	101-10203	6	20
SS-6060410-TP	4	53	SS-7151210-SP	14	37	WP-0621015-SD	24	5	101-10252	6	19
SS-6081210-SP	8	44	SS-7151610-SP	12	16	WP-0740515-SP	10	21	101-10401	6	21
SS-6090612-TP	12	9	SS-7620750-SP	14	46	WP-0740515-SP	10	41	101-10500	6	22
SS-6090660-TP	4	54	SS-7681650-TP	4	15	WP-0850002-SP	6	46	101-10500	21	37
SS-6090810-SP	6	26	SS-7701010-SP	22	12	WP-1702600-SD	26	18	101-10609	6	23
SS-6090910-TP	10	54	SS-8080410-TP	19	27	WS-0441040-KP	16	20	101-11201	6	39
SS-6110520-TP	4	58	SS-8080610-SP	12	7	WS-0451040-KP	12	56	101-11300	6	25
SS-6110610-TP	6	16	SS-8080610-SP	19	28	WS-0510002-KN	26	21	101-11508	6	24
SS-6110710-TP	8	1	SS-8080660-TP	4	40	WS-0631510-KP	14	35	101-11805	6	28
SS-6111010-SP	12	23	SS-8080660-TP	21	24	WS-0651510-KP	8	37	101-12050	6	6
SS-6111140-SP	2	4	SS-8110410-TP	12	25	WS-1002560-KR	28	8	101-12357	31	5-Q
SS-6111140-SP	12	42	SS-8110510-SP	4	44	WS-1643202-KR	26	19	101-12357	31	5-R
SS-6111610-SP	18	26	SS-8110510-SP	12	29				101-12357	31	5-S
SS-6121050-SP	8	20	SS-8110510-SP	23	19				101-12407	6	30



NUMERICAL INDEX OF PARTS

索引

Part No. 品番	Page 頁	Ref. No.	Part No. 品番	Page 頁	Ref. No.	Part No. 品番	Page 頁	Ref. No.	Part No. 品番	Page 頁	Ref. No.
101-16051	12	3	101-28064	24	1	101-45803	31	3-S	101-57352	29	8-Q
101-16259	12	36	101-28106	23	2	101-47551	30	3-A	101-57451	29	8-R
101-16358	12	43	101-28106	24	2	101-47551	31	1-A	101-57550	29	8-S
101-16408	12	39	101-28205	22	32	101-47650	21	23	101-57659	29	8-T
101-16507	12	38	101-28650	26	1	101-47650	30	3-3	101-57758	29	8-U
101-16655	12	20	101-29054	28	3	101-47650	31	1-3	101-65009	29	3-A
101-16754	12	32	101-29104	21	18	101-47759	30	3-C	101-65108	29	3-B
101-16804	12	15	101-29500	21	17	101-47759	31	1-C	101-65207	29	3-C
101-16903	12	30	101-29559	21	16	101-47858	4	39	101-65306	29	3-D
101-17208	12	18	101-30003	29	1-A	101-47858	30	3-D	101-65405	29	3-E
101-17307	12	26	101-30003	30	1-A	101-47858	31	1-D	101-65504	29	3-F
101-17604	12	53	101-30102	29	1-B	101-47957	30	3-E	101-65603	29	3-G
101-17703	12	52	101-30201	29	1-C	101-47957	31	1-E	101-65702	29	3-H
101-17802	12	47	101-30300	2	41	101-48054	30	3-F	101-65801	29	3-K
101-17851	12	45	101-30300	29	1-D	101-48054	31	1-F	101-65900	29	3-M
101-17901	12	51	101-30409	29	1-E	101-48153	31	1-G	101-66007	29	3-L
101-18008	12	60	101-30508	29	1-F	101-48252	31	1-H	101-66106	29	3-M
101-18107	12	14	101-30607	29	1-G	101-48351	31	1-K	101-66205	29	3-N
101-18206	12	22	101-30706	29	1-H	101-48450	31	1-W	101-66304	29	3-P
101-18305	12	48	101-30805	29	1-K	101-48559	31	1-L	101-66403	29	3-Q
101-19006	14	26	101-30904	29	1-W	101-48658	31	1-M	101-66502	29	3-R
101-19105	14	27	101-31001	29	1-L	101-48757	31	1-N	101-66601	29	3-S
101-19204	14	29	101-31100	29	1-M	101-48856	31	1-P	101-67609	29	4-C
101-19303	14	25	101-31209	29	1-N	101-48955	31	1-Q	101-67609	30	2-C
101-19402	14	38	101-31308	29	1-P	101-49052	31	1-R	101-67708	8	35
101-19501	14	40	101-31407	29	1-Q	101-49151	31	1-S	101-67708	29	4-D
101-19600	14	42	101-31506	29	1-R	101-49201	31	1-T	101-67708	30	2-D
101-19758	14	48	101-31605	29	1-S	101-49300	31	1-U	101-67807	29	4-E
101-19857	14	22	101-32504	29	2-D	101-50050	29	6-A	101-67807	30	2-E
101-19907	14	51	101-32603	29	2-F	101-50159	29	6-B	101-67906	29	4-F
101-20004	14	44	101-32702	29	2-H	101-50258	29	6-C	101-67906	30	2-F
101-21069	4	43	101-32801	29	2-K	101-50357	29	6-D	101-68003	29	4-G
101-21309	4	45	101-32900	29	2-L	101-50456	29	6-E	101-68102	29	4-H
101-21408	4	50	101-33007	29	2-M	101-50555	29	6-F	101-68201	29	4-K
101-21556	4	47	101-33106	29	2-N	101-50654	29	6-G	101-68300	29	4-M
101-21606	4	57	101-33205	29	2-P	101-50753	29	6-H	101-68409	29	4-L
101-21705	4	32	101-33304	29	2-Q	101-50852	29	6-K	101-68508	29	4-M
101-21804	4	62	101-33403	29	2-R	101-50951	29	6-W	101-68607	29	4-N
101-21952	4	64	101-33502	29	2-S	101-51058	29	6-L	101-68706	29	4-P
101-22000	4	61	101-44301	12	54	101-51157	29	6-M	101-68805	29	4-Q
101-22109	4	59	101-44350	12	46	101-51256	29	6-N	101-68904	29	4-R
101-22257	4	69	101-44400	14	28	101-51355	29	6-P	101-69001	29	4-S
101-23057	10	29	101-44764	22	4	101-51454	29	6-Q	101-69100	30	2-A
101-23206	10	25	101-44780	22	2	101-51553	29	6-R	101-70207	29	5-D
101-23305	10	16	101-45001	2	39	101-51652	29	6-S	101-70306	29	5-E
101-23453	19	1	101-45001	31	2-A	101-51751	29	6-T	101-70405	29	5-F
101-23701	10	28	101-45001	31	2-B	101-51850	29	6-U	101-70504	29	5-G
101-24055	19	5	101-45001	31	2-C	101-52650	29	7-C	101-70603	29	5-H
101-24204	19	11	101-45001	31	2-D	101-52668	30	5-C	101-70702	29	5-K
101-24303	19	15	101-45001	31	2-E	101-52759	10	53	101-70801	29	5-W
101-24501	19	4	101-45001	31	2-F	101-52759	29	7-D	101-70900	29	5-L
101-24659	20	1	101-45001	31	2-G	101-52767	30	5-D	101-71007	29	5-M
101-24667	19	2	101-45001	31	2-H	101-52858	29	7-E	101-71106	29	5-N
101-24675	20	5	101-45001	31	2-K	101-52866	30	5-E	101-71205	29	5-P
101-24675	21	1	101-45001	31	2-W	101-52957	29	7-F	101-71304	29	5-Q
101-25003	10	4	101-45100	31	2-L	101-52965	30	5-F	101-71403	29	5-R
101-25102	10	7	101-45100	31	2-M	101-53054	29	7-G	101-71502	29	5-S
101-25201	10	34	101-45100	31	2-V	101-53153	29	7-H	101-88001	20	8
101-25359	22	30	101-45209	31	2-P	101-53252	29	7-K	101-88001	21	3
101-25557	18	5	101-45209	31	2-Q	101-53351	29	7-W	101-95154	6	52
101-25755	18	2	101-45209	31	2-R	101-53450	29	7-L	101-95154	21	34
101-25904	18	19	101-45308	31	2-S	101-53559	29	7-M	101-95303	21	35
101-26001	18	18	101-45506	2	42	101-53658	29	7-N	101-95402	21	36
101-26209	18	25	101-45506	31	3-A	101-53757	29	7-P	101-97150	10	50
101-26324	18	27	101-45506	31	3-B	101-53856	29	7-Q	102-07009	21	7
101-26555	18	43	101-45506	31	3-C	101-53955	29	7-R	102-07256	21	8
101-26654	18	41	101-45506	31	3-D	101-54052	29	7-S	102-08551	16	26
101-26803	18	40	101-45506	31	3-E	101-54151	29	7-T	102-08700	16	29
101-26902	18	14	101-45506	31	3-F	101-54250	29	7-U	102-08866	16	25
101-27009	18	13	101-45506	31	3-G	101-55059	29	9-F	102-09054	16	22
101-27504	22	8	101-45506	31	3-H	101-55158	29	9-H	102-09203	16	32
101-27561	22	3	101-45506	31	3-K	101-56552	29	8-F	102-09302	16	15
101-27579	22	1	101-45506	31	3-W	101-56651	29	8-D	102-09401	16	6
101-27603	22	11	101-45605	31	3-L	101-56750	29	8-H	102-09500	16	33
101-27702	22	9	101-45605	31	3-M	101-56859	29	8-K	102-09658	16	12
101-27801	22	10	101-45605	31	3-N	101-56958	29	8-L	102-09666	16	11
101-28007	23	4	101-45704	31	3-P	101-57055	29	8-M	102-09674	16	2
101-28007	24	4	101-45704	31	3-Q	101-57154	29	8-N	102-09682	16	1
101-28056	23	1	101-45704	31	3-R	101-57253	29	8-P	102-09757	16	14

